

7. Дополнительные технические требования:

7.1 Предусмотреть возможность эксплуатации теплообменника при концентрации в охлаждающей жидкости ионов Cl до 1000 мг/дм^3 .

7.2 Предусмотреть возможность извлечения из корпуса трубного пучка.

7.3 Точки подключения рабочих жидкостей должны соответствовать рисунку 1.

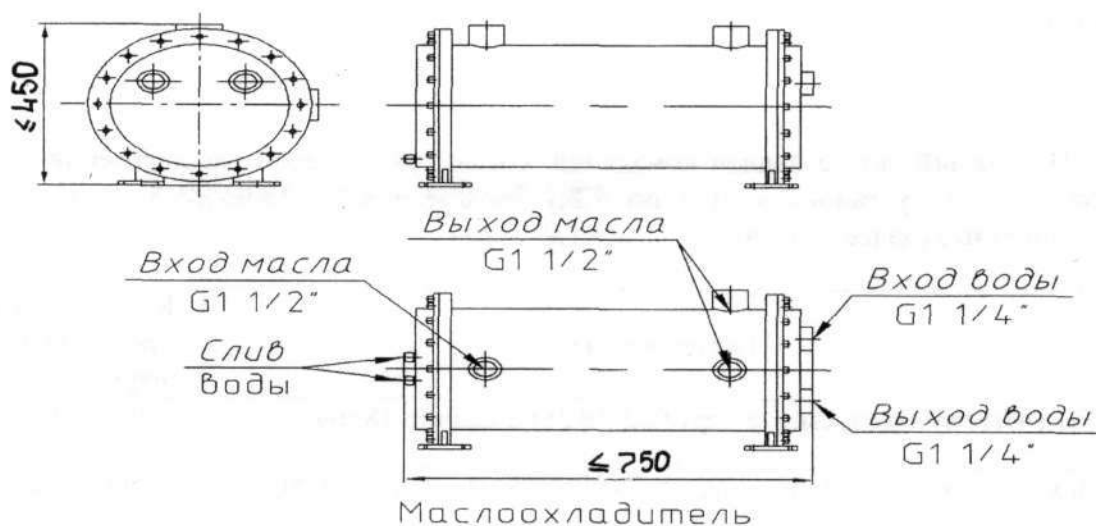


Рис.1

8. Эксплуатационная документация согласно ГОСТ 2.601-2006 (включая инструкции эксплуатационные специальные).

9. Гарантийный срок – не менее 24 месяцев со дня ввода в эксплуатацию.

10. Техническое предложение должно содержать ответы на все вопросы в последовательности, изложенной в техническом задании.

11. Предложение признается несоответствующим техническому заданию, если:

- оно не отвечает требованиям ТЗ;
- не содержит ответов на все вопросы, изложенные в ТЗ;
- участник, представивший предложение, отказался исправить выявленные ошибки, или неточности.