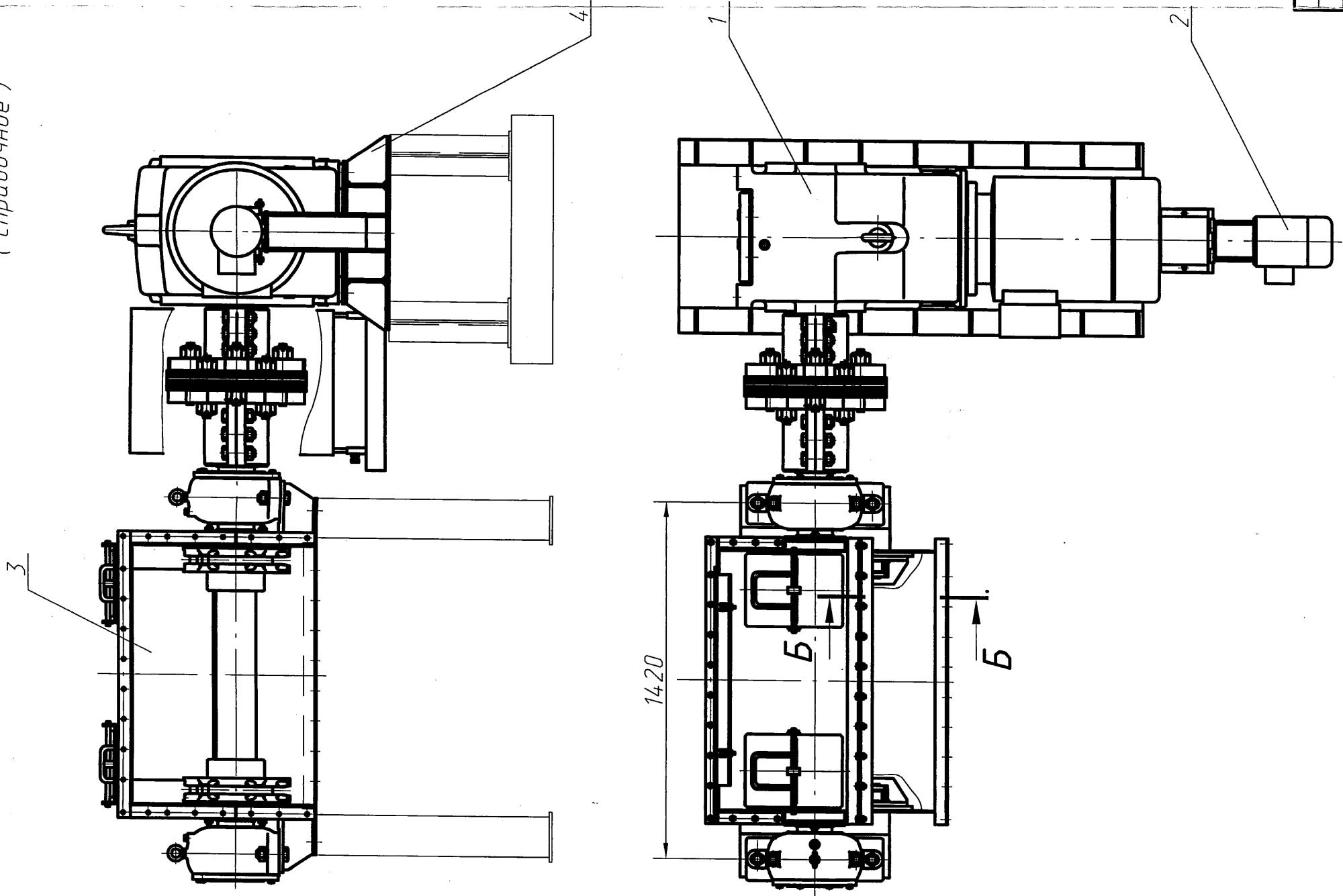
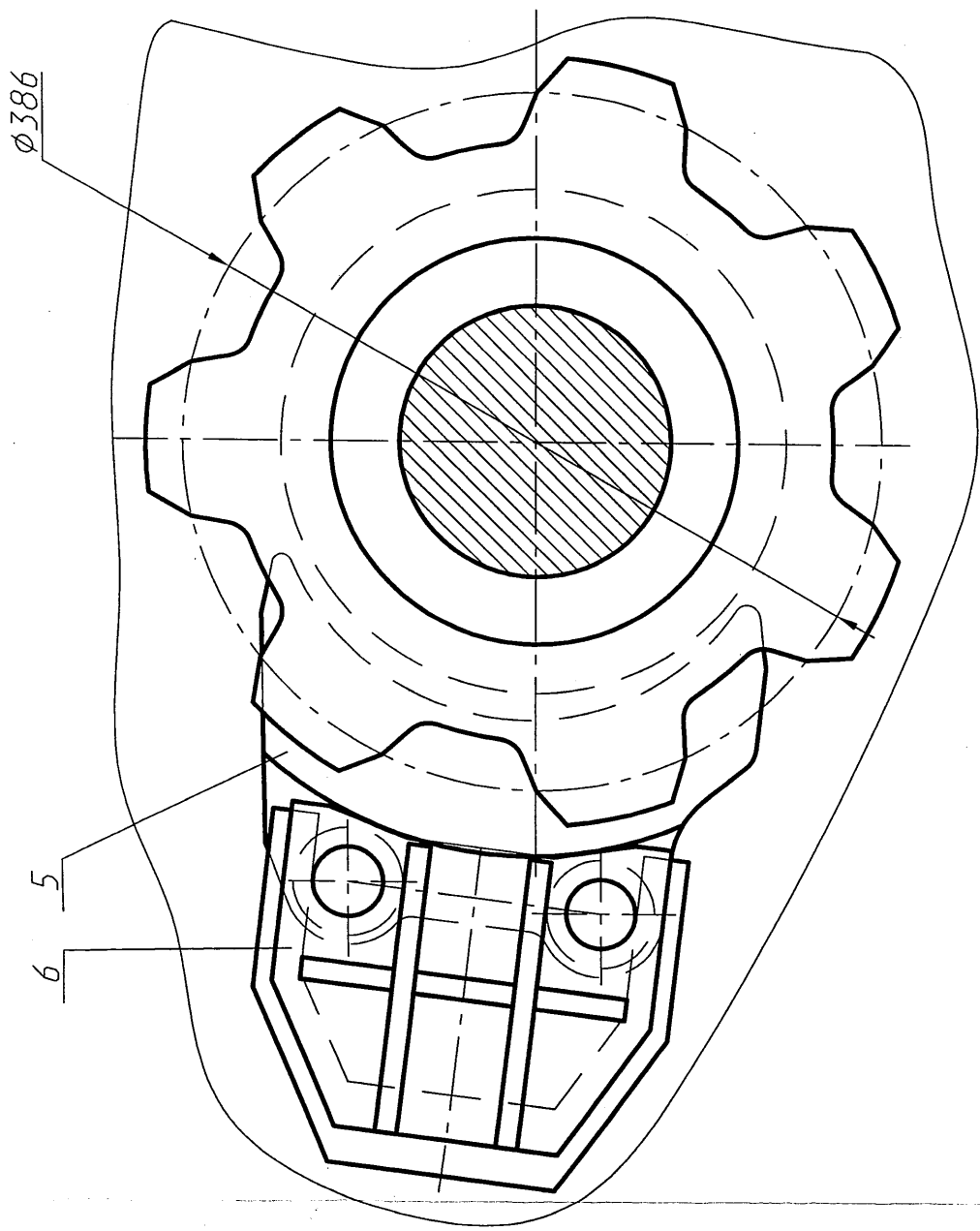


Приложение А
(справочное)



Б-Б



1. Motor-редуктор NORD SK9092.1-250M/4 TFSHWE
2. Motor-редуктор NORD SK17/100 L/4
3. Головка приводная
4. Рама привода
5. Съемник ТС 04.15.01.04.00.000M
6. Кронштейн 13.29.02.01.300

Рисунок А.1 -Привод

Инд. № подл.	Подп. и дата	Взам. инв.№	Б.№ инв.№	Подп. и дата
--------------	--------------	-------------	-----------	--------------

Изм	Лист	№ докум.	Подп.	Дата