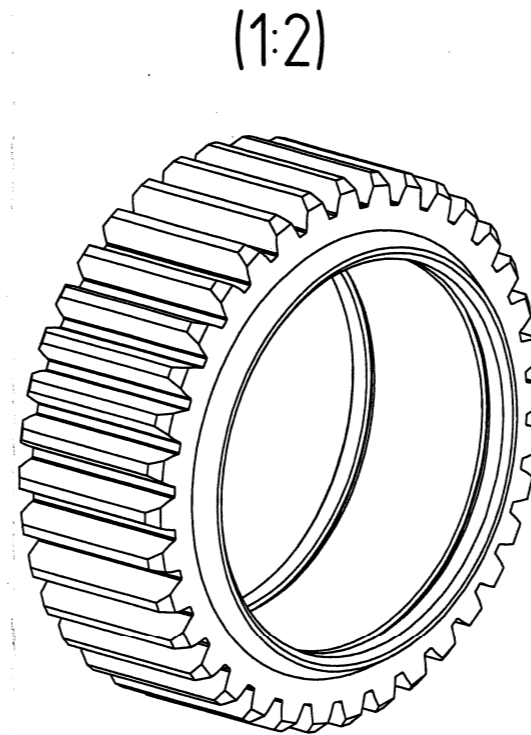
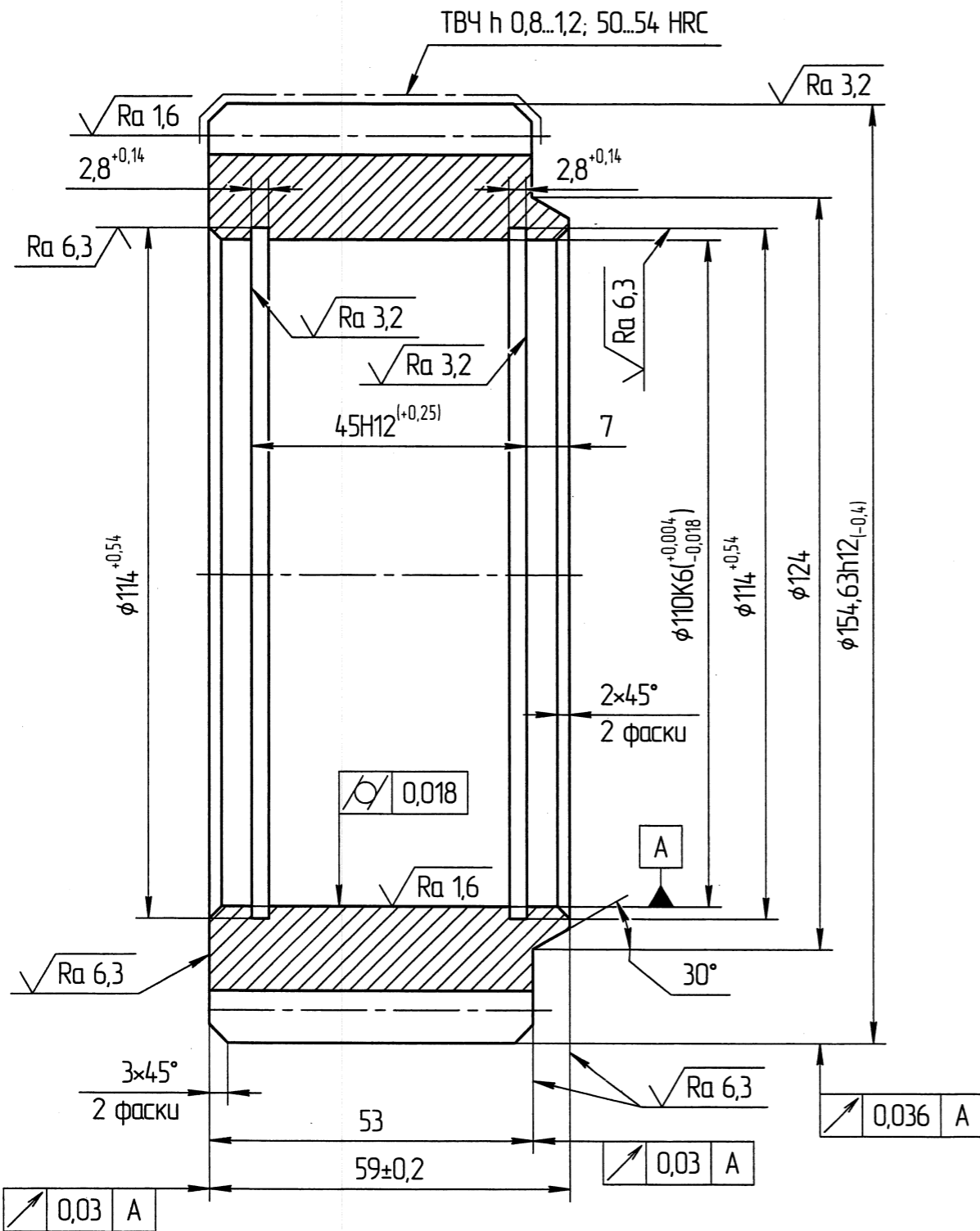


04.95.01.00.002

√ Ra 12,5 (√)



Модуль	m	4	
Число зубьев	z	36	
Исходный контур	-	ГОСТ 13755-81	
Коэффициент смещения	x	+0,465	
Степень точности по ГОСТ 1643-81	-	7-С	
Длина общей нормали	W	56,427 ^{-0,07} _{-0,17}	
Допуск на колебание длины общей нормали	F _{vw}	0,022	
Допуск на колебание измерительного межосевого расстояния	За оборот колеса	F _i ''	0,056
	На одном зубе	f _i ''	0,028
Контролировать при отсутствии обкатки с измерительной шестерней	Допуск на радиальное биение зубчатого венца	F _r ''	0,056
	Допуск на погрешность профиля зуба	f _f ''	0,014
	Отклонение основного шага	f _{pt} ''	±0,018
Делительный диаметр	d	144	
Допуск на погрешность направления зуба	F _B	0,011	
Радиус развернутости эвольвенты в начале рабочего участка профиля	p	22,97524	
Обозначение чертежа сопряженного зубчатого колеса		04.95.01.00.001 04.95.01.00.003	

Вагон самоходный шахтный ВС-17В (инв. №256272)
Колесо ведущее управляемое. Ступица колеса с планетарной передачей

04.95.01.00.002

Сателлит
m=4, z=36

Лист	Масса	Масштаб
	3,11	1:1
Лист	Листов	1

Сталь 40Х ГОСТ 4543-71

Унитарное предприятие "Калийпроект"

Перв. примен.

Справ. №

Подп. и дата

Инв. № дробл.

Взам. инв. №

Подп. и дата

Инв. № подл.

- 230...285 НВ.
- Общие допуски по ГОСТ 30893.1-2002: H14, h14, ±IT14/2.
- Проект выполнен на основании заявки №3.454-2014.

04.95.01

Изм./Лист	№ докум.	Подп.	Дата
Разраб.	Леончик	Л. Леончик	02.14
Проб.	Богданич	Б. Богданич	02.14
Т.контр.			
Н.контр.	Богданич	Б. Богданич	02.14
Утв.			