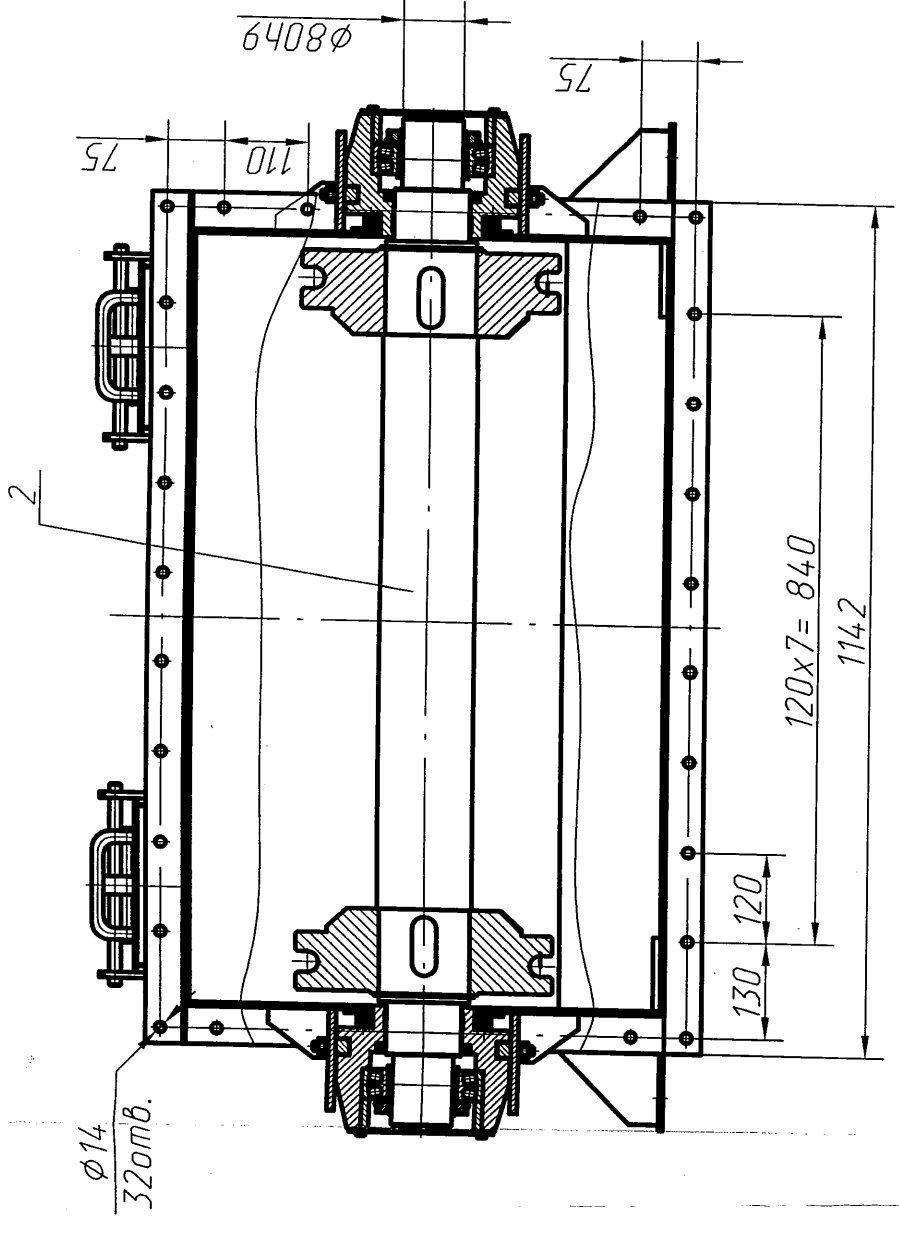
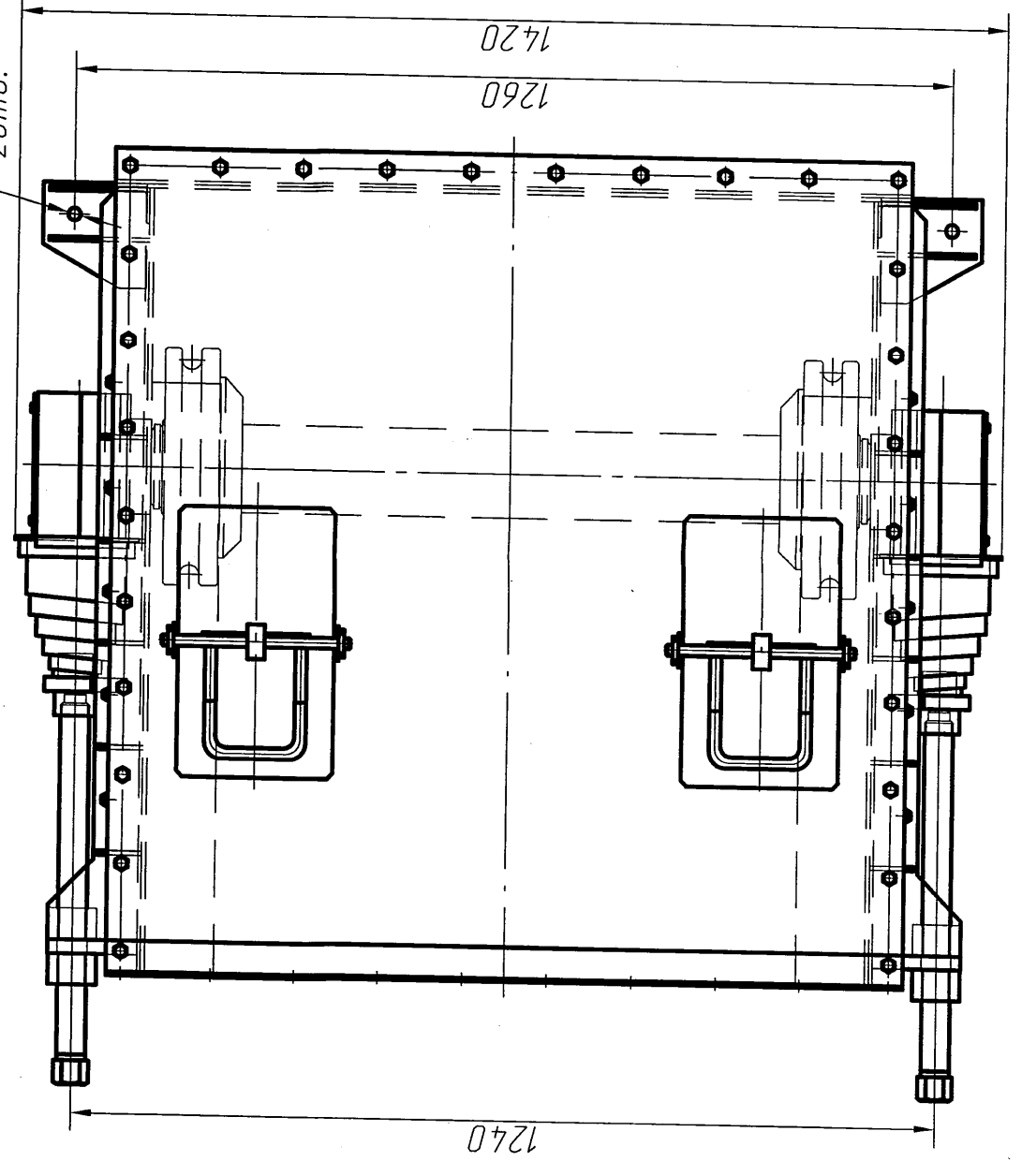


$\phi 18$
20мм.



$\phi 14$
320мм.

1. Корпус
2. Вал натяжной
3. Ползун
4. Болт специальный
5. Пружина эвольвентная 55x145x200

Рисунок А.3 - Станция натяжная

Изм.	Лист	№ докум.	Подп.	Дата