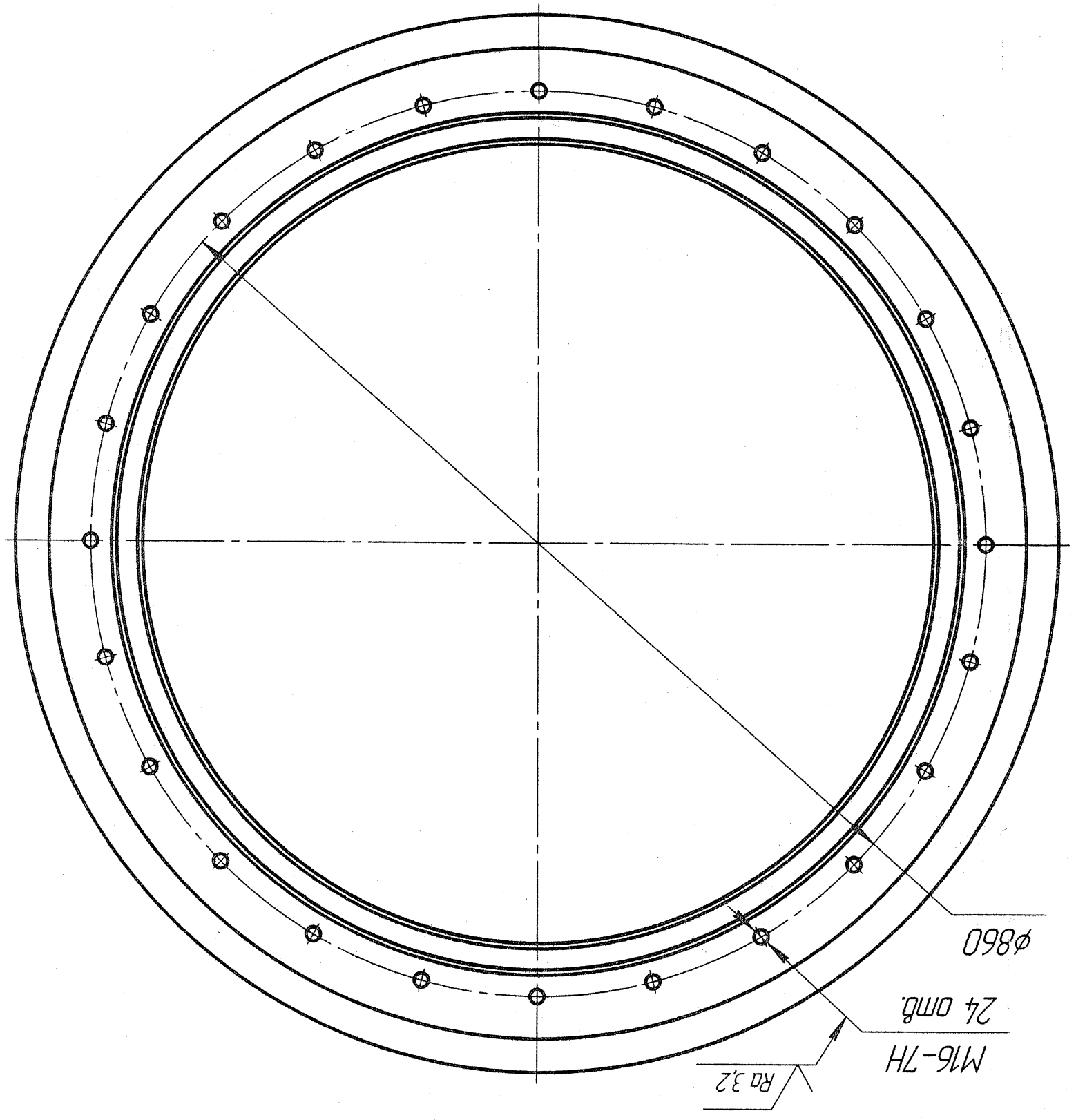
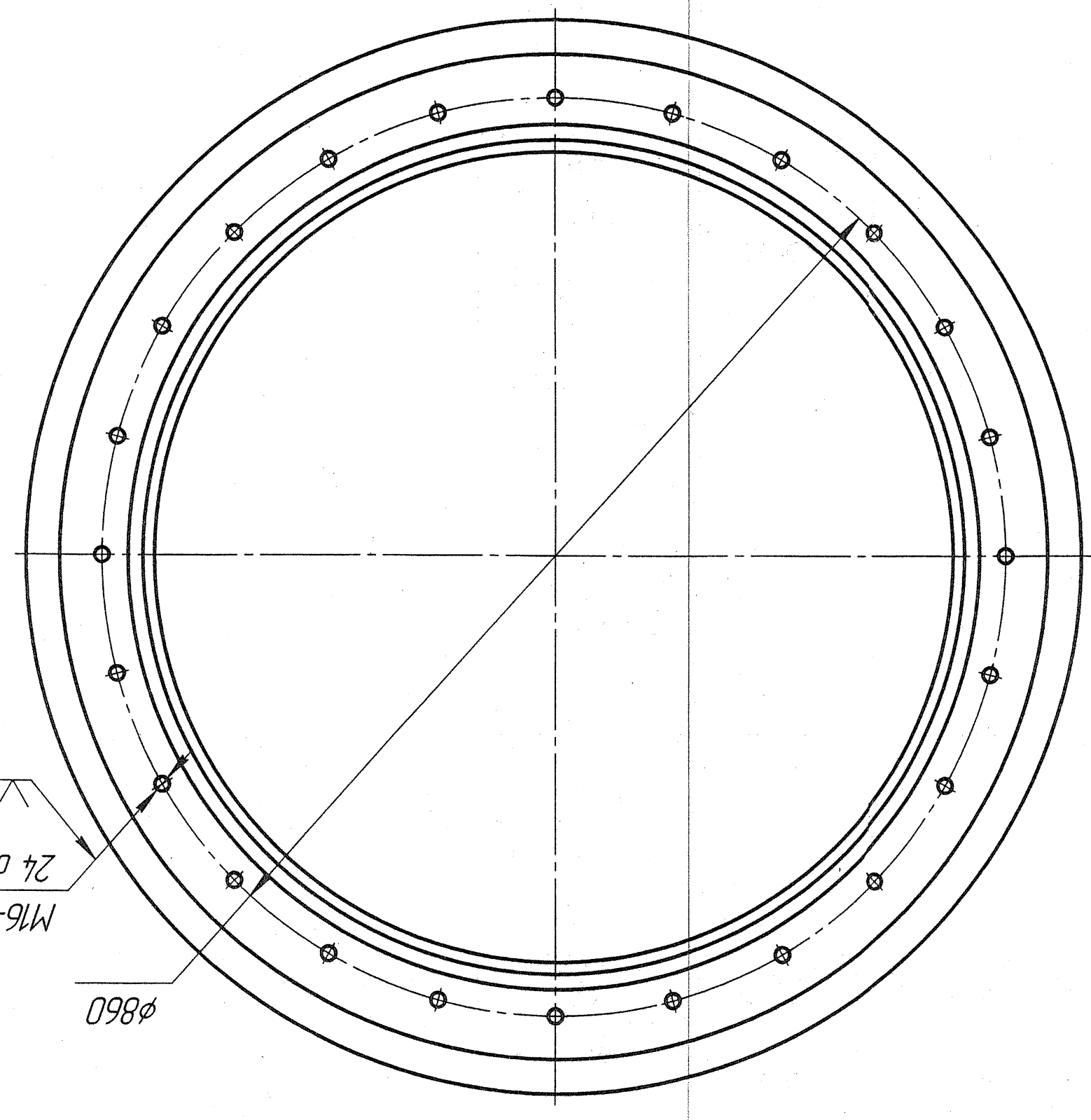
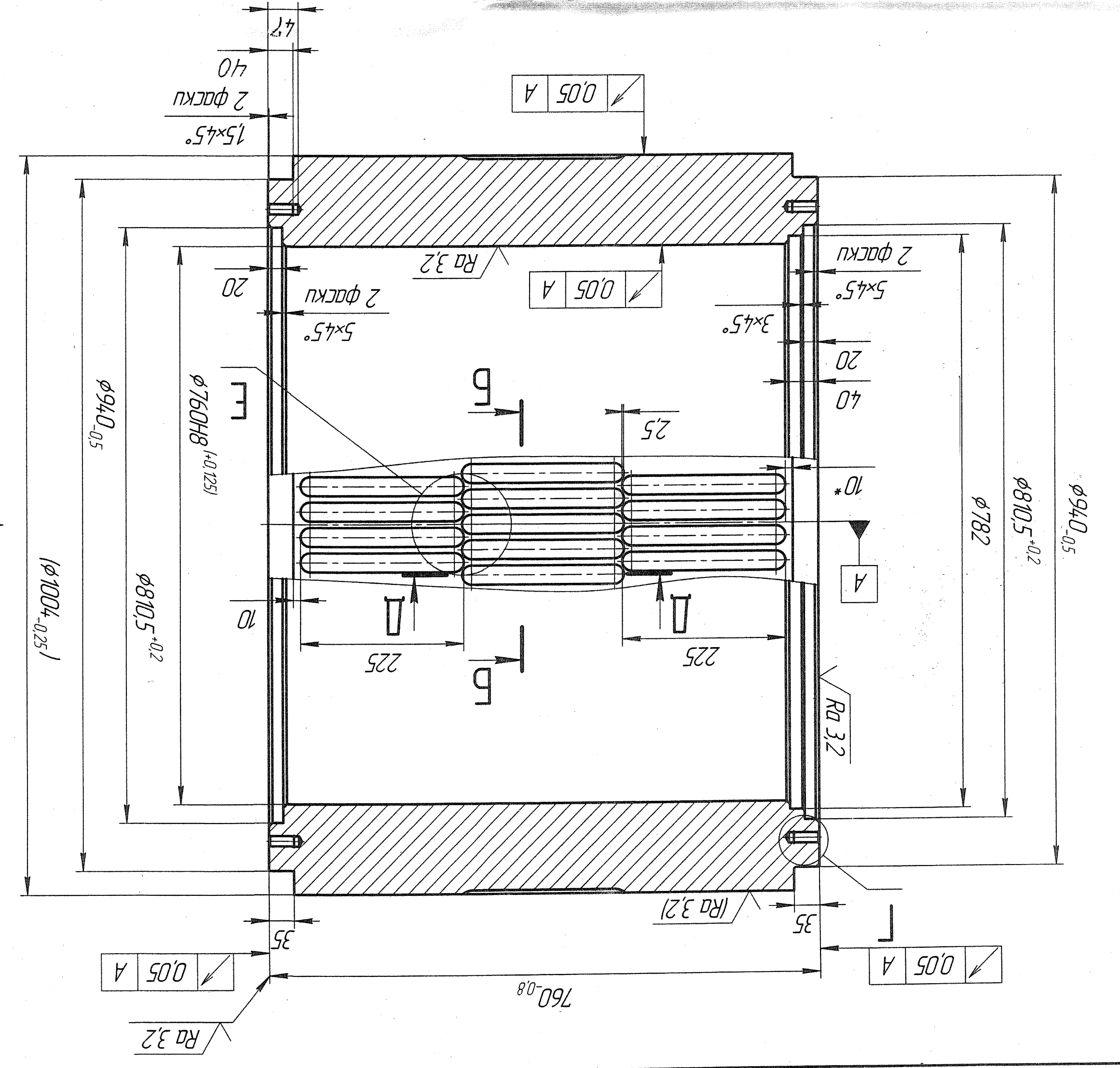
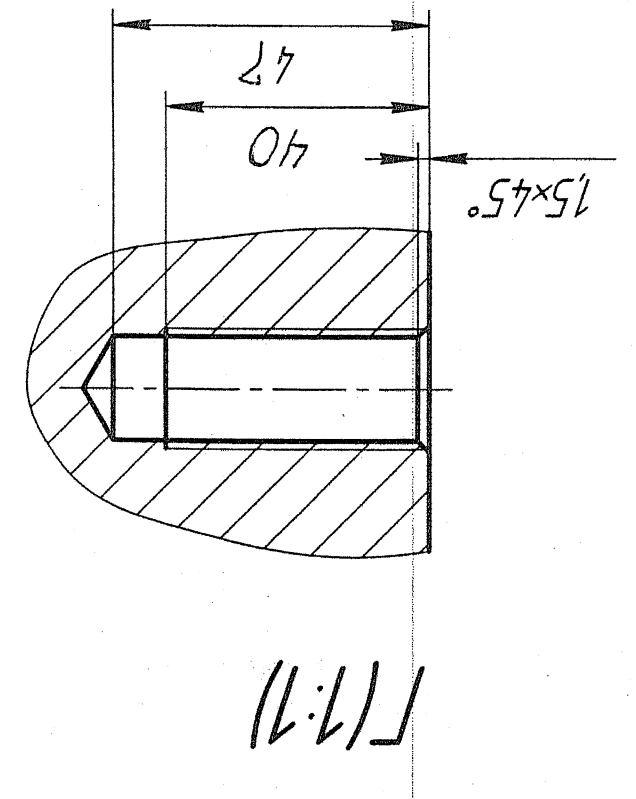
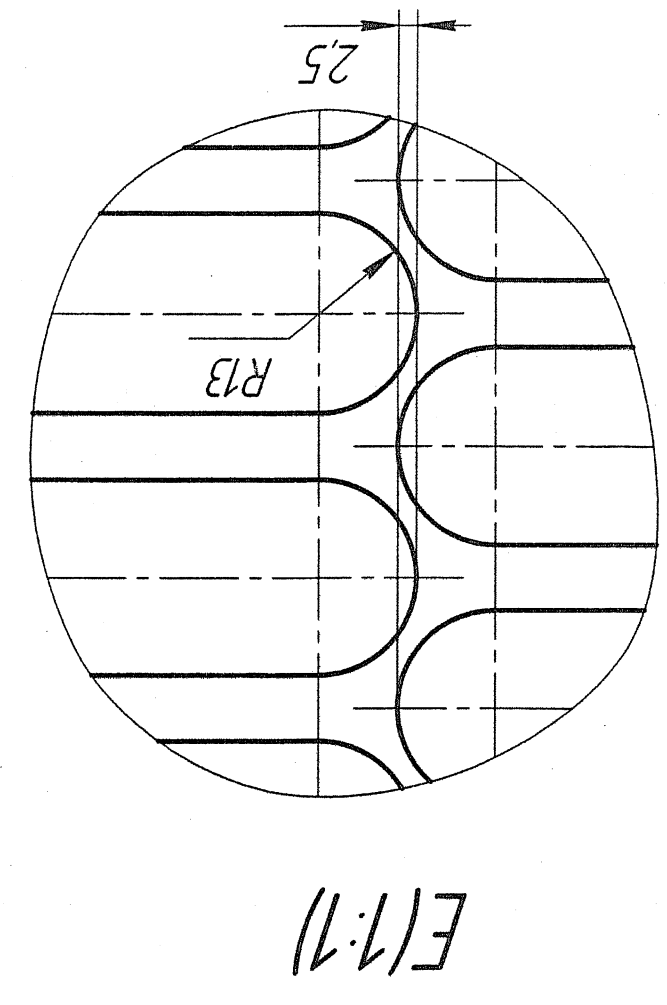
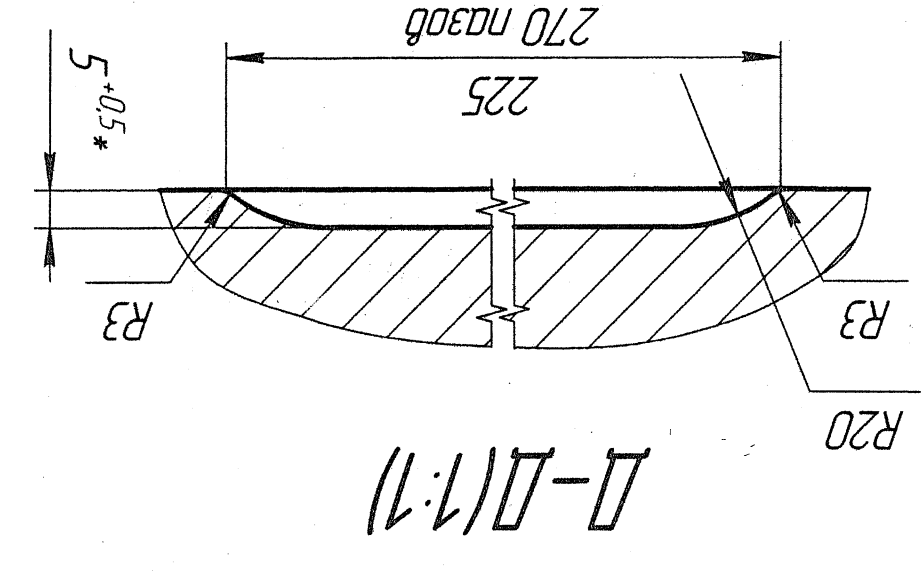
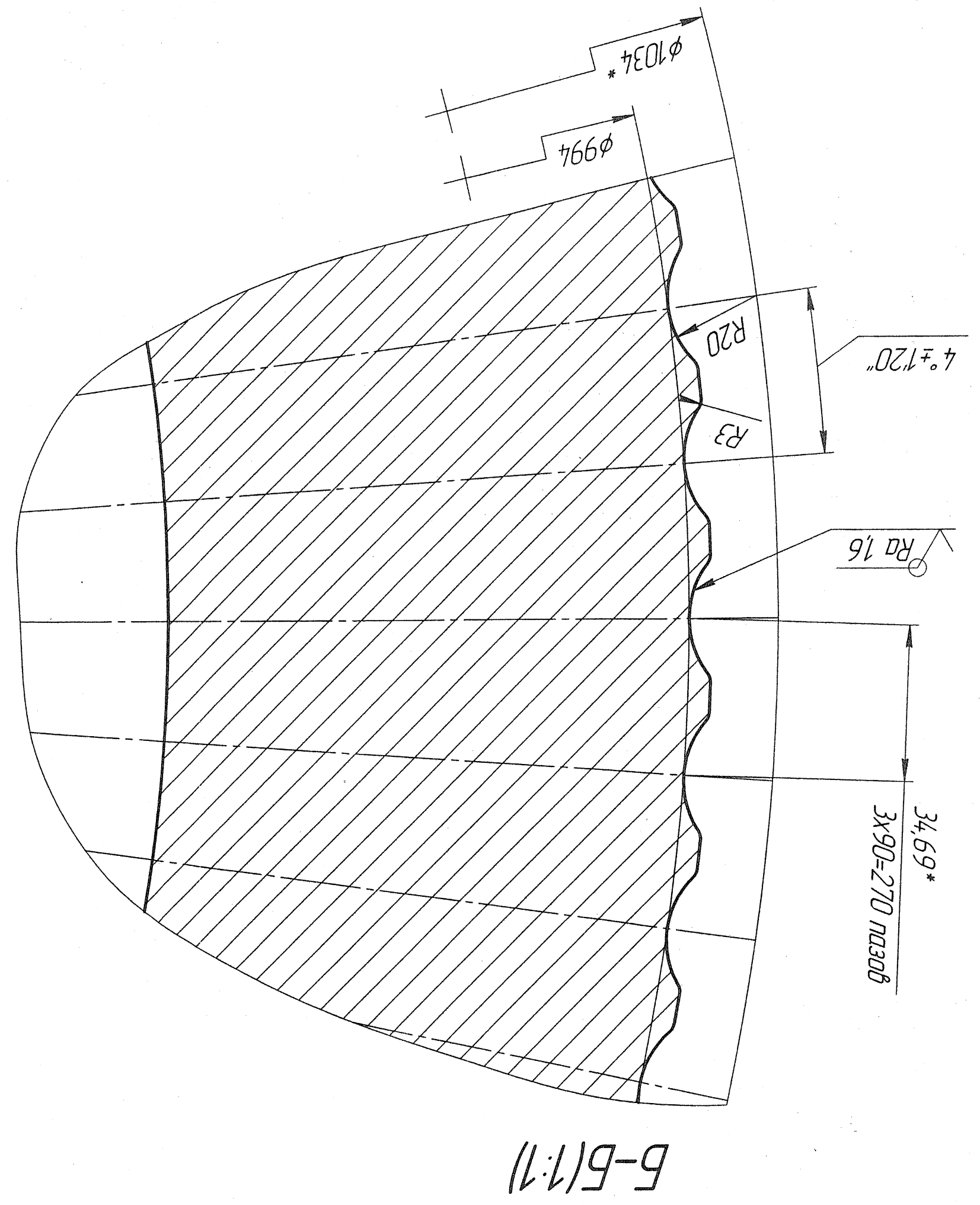


Лист № 001 из 001  
 Проект № 001  
 Дата: 15.10.2015

3Ф73.601.00.001		Материал: М16-7Н	Спецификация: ГОСТ 30893-1-2002
3Ф73.601.00.001		Материал: М16-7Н	Спецификация: ГОСТ 30893-1-2002
3Ф73.601.00.001		Материал: М16-7Н	Спецификация: ГОСТ 30893-1-2002
№ п/п	Изм.	Дата	Контрагент
1	1980	15	Бондок
3Ф73.601.00.001			Лист 1

- 1. 38...4.2 HRC
- 2. \*Размеры для сборки
- 3. Общее допуску по ГОСТ 30893-1-2002. H14, h14, ± 2/IT14
- 4. Размеры и шероховатость в скобках - после сборки
- 5. Проверить на наличие трещин.



√Ra 6.3 (✓)