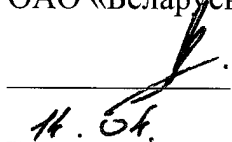


УТВЕРЖДАЮ
Зам. начальника управления МТО
ОАО «Беларуськалий»


Г.А. Куш
14.04.2018

ЗАПРОС ЦЕНОВЫХ ПРЕДЛОЖЕНИЙ

на закупку элеватора ковшового ленточного типа ЛГ-400 для объекта капитального строительства «1РУ. Реконструкция отделения по размолу и фасовке пищевой поваренной соли СОФ»

Сведения о заказчике					
Полное наименование		Открытое акционерное общество «Беларуськалий»			
Местонахождение		Республика Беларусь, 223710, г. Солигорск, Минской обл., ул. Коржа, 5			
ФИО контактного лица		По вопросам закупки: Манкевич Сергей Николаевич – инженер отдела основного технологического оборудования управления МТО; контактный телефон +375 174 29-86-93, факс +375 174 29-88-67			
Адрес электронной почты		mto@kali.by, s.mankevich@kali.by			
Наименование	Кол-во, шт.	Заявитель	Регистрационный № и дата технического задания	Требуемый срок поставки, 2018 год	
1	Элеватор ковшовый ленточный типа ЛГ-400 или аналог	1	СОФ 1РУ	1585 от 07.03.2018	2 квартал
Заказчик имеет право увеличить или уменьшить количество (объем) закупки в ходе проведения процедуры запроса ценовых предложений не более чем на 100 процентов (при необходимости)					
Требования к предмету закупки		В соответствии с прилагаемым техническим заданием			
Место поставки		г. Солигорск, Минской обл., склад ОАО «Беларуськалий»			
Источник финансирования		Собственные средства ОАО «Беларуськалий»			
Допустимые условия оплаты		90% стоимости товара оплачивается по факту его поставки на склад Покупателя (выпуска товара для внутреннего потребления) в течение не менее 45 календарных дней; 10% стоимости товара оплачивается в течение не менее 90 календарных дней от даты поставки (выпуска для внутреннего потребления)			
Сведения о процедуре запроса ценовых предложений					
Участники процедуры		Допускаются юридические и физические лица, резиденты и нерезиденты Республики Беларусь, предлагающие товары иностранного производства и происхождения Республики Беларусь			
Расчет цены ценового предложения		Цена (без НДС) определяется участником с учетом стоимости тары или упаковки, с указанием условий поставки (согласно INCOTERMS), а так же с указанием на то, включены ли в цену расходы на транспортировку, оплата таможенных сборов и другие обязательные платежи			
Наименование валюты ценового предложения		Для нерезидентов Республики Беларусь – валюта согласно законодательству, действующему в стране участника процедуры, для резидентов Республики Беларусь – белорусские рубли			
Наименование валюты для оценки ценового предложения		Для сравнения цены предложений участников, в случае представления их в разных валютах, будут переведены в белорусские рубли и приведены к единым условиям поставки. Обменный курс перевода цены ценовых предложений в белорусские рубли будет равен курсу Национального банка Республики Беларусь на дату проведения переговоров по снижению цены представленных ценовых предложений			

<p>Квалификационные требования к участникам процедуры</p>	<ol style="list-style-type: none"> 1. Допускаются резиденты и нерезиденты Республики Беларусь, предлагающие товары иностранного производства и происхождения Республики Беларусь; 2. Участником не может быть организация, находящаяся в процессе ликвидации, реорганизации, а также индивидуальный предприниматель, находящийся в стадии прекращения деятельности, или признанные в установленном законодательными актами порядке экономически несостоятельными (банкротами), за исключением находящейся в процедуре санации; 3. Участником не может быть юридическое лицо и индивидуальные предприниматели, включенные в реестр поставщиков (подрядчиков, исполнителей), временно не допускаемых к закупкам, и (или) в соответствии с Указом Президента Республики Беларусь от 23.10.2012г №488 включенных в реестр коммерческих организаций и индивидуальных предпринимателей с повышенным риском совершения правонарушений в экономической сфере; 4. Участник должен быть производителем товара либо официальным торговым представителем (сбытовой организацией) производителя товара; 5. Финансовая и экономическая состоятельность участника; 6. Отсутствие претензий по предыдущим поставкам (сведения о фактах отказов от заключения договоров, неисполнения и/или ненадлежащего исполнения заключенных договоров, информация цехов-заявителей о неудовлетворительном качестве поставленных товаров, результаты входного и приемочного контроля и др.); 7. Технические возможности участника; 8. Участником не может быть организация, физическое лицо, включая индивидуального предпринимателя: <ol style="list-style-type: none"> 8.1. Представившие недостоверную информацию о себе; 8.2. Не представившие либо представившие неполную (неточную) информацию о себе и отказавшиеся представить соответствующую информацию в установленные заказчиком сроки; 8.3. Не соответствующие требованиям заказчика к данным участников
<p>Критерий для выбора наилучшего ценового предложения, соответствующего требованиям технического задания</p>	<ol style="list-style-type: none"> 1. Наименьшая цена предложения – 100%. 2. Предложения, не соответствующие требованиям технического задания, исключаются из рассмотрения. 3. Обязательно предоставление предложения в полном объеме лота.
<p>Требования к оформлению предложения</p>	<p>Процедура запроса ценовых предложений является двухэтапной. Для участия в процедуре закупки участнику необходимо представить:</p> <p>Первый этап: представление технического предложения.</p> <p>Техническое предложение должно быть представлено не позднее 10-00 часов 26 апреля 2018 года по адресу: 223710, г. Солигорск, ул. Коржа, 5, 4-х этажное здание, каб. 321 в запечатанном конверте с пометкой: «Закупка элеватора ковшового ленточного типа ЛГ-400 для объекта капитального строительства «1РУ. Реконструкция отделения по размолу и фасовке пищевой поваренной соли СОФ»», либо по e-mail: mto@kali.by, т/факс +375-174 298441 (298569, 298593) с последующим представлением оригиналов в недельный срок.</p> <p>Техническое предложение должно быть представлено по каждому лоту в полном объеме.</p> <p>Предложение должно содержать следующие документы:</p> <ol style="list-style-type: none"> 1. Заявление на участие в процедуре запроса ценовых предложений с указанием полного наименования, сведений об организационно-правовой форме организации, месте нахождения, адресе электронной почты (при наличии), номере контактного телефона участника; 2. Для юридических лиц – резидентов Республики Беларусь – заверенную участником копию свидетельства о государственной регистрации.

Для юридических лиц – нерезидентов Республики Беларусь – заверенную участником выписку из торгового реестра страны места регистрации участника (выписка должна быть произведена не ранее января 2018 года) или иное равнозначное доказательство юридического статуса, в соответствии с законодательством страны места регистрации участника;

3. Заявление участника о том, что он:

не был признан судом экономически несостоятельным или банкротом и не находится на любом этапе рассмотрения дела об экономической несостоятельности или банкротстве;

не находится на какой либо стадии прекращения деятельности (ликвидации, реорганизации) согласно законодательству государства, резидентом которого участник является;

не включен в реестр поставщиков (подрядчиков, исполнителей), временно не допускаемых к закупкам, и (или) в соответствии с Указом Президента Республики Беларусь от 23.10.2012г №488 не включен в реестр коммерческих организаций и индивидуальных предпринимателей с повышенным риском совершения правонарушений в экономической сфере;

4. Сведения о том, является ли участник производителем товара, сведения о его производственной базе.

Участник, не являющийся производителем товара, должен представить следующее:

4.1. Документы, подтверждающие его статус официального торгового представителя: заключенный с производителем дилерский договор (соглашение); договор (соглашение) с государственным объединением, ассоциацией (союзом), в состав которого входит производитель, или его устав либо договор (соглашение) с управляющей компанией холдинга, участником которого является производитель. Срок действия такого договора (соглашения) должен составлять не менее срока исполнения обязательств, согласно условиям данной процедуры закупки.

4.2. Сведения о производственной базе производителя;

5. Согласие участника выполнить условия раздела Допустимые условия договора, указанные в данном запросе ценовых предложений;

6. Обязательство участника, в случае выбора его поставщиком, подписать договор на условиях его ценового предложения и запроса ценовых предложений в 15-ти дневный срок со дня направления ему договора, подписанного Заказчиком;

7. Техническое предложение (в двух экземплярах + один экземпляр в электронном виде на USB-карте), содержащее подробное техническое описание предлагаемого товара, комплектность поставки, а также гарантийные обязательства. Техническое предложение должно содержать в последовательности ответы на все вопросы, изложенные в техническом задании.

Весь текстовый материал, надписи на чертежах и схемах должны быть выполнены на русском языке;

8. Заявление участника об отсутствии задолженности по уплате налоговых платежей;

9. Заверенная копия справки обслуживающего банка о финансовой состоятельности участника по состоянию на 1 число месяца, предшествующего месяцу подачи предложений.

Все представляемые участниками документы должны быть подготовлены и представлены на русском языке в одном экземпляре.

Второй этап: представление ценового предложения.

Ценовые предложения представляют участники, подтвердившие квалификационные требования, технические предложения которых соответствуют требованиям технических заданий и допущенные заказчиком ко второму этапу. Ценовые предложения представляются участни-

	<p>ками на основании официального приглашения, направленного заказчиком, содержащим дату и место предоставления ценового предложения, в запечатанном конверте с пометкой: «Ценовое предложение на поставку элеватора ковшового ленточного типа ЛГ-400 для объекта капитального строительства «1РУ. Реконструкция отделения по размолу и фасовке пищевой поваренной соли СОФ»», либо по e-mail: mto@kali.by, т/факс +375-174 298441 (298569, 298593) с последующим предоставлением оригиналов документов в недельный срок.</p> <p>1. Ценовое предложение должно содержать следующее:</p> <p>а) цену без НДС на указанных условиях поставки, согласно INCOTERMS;</p> <p>Заказчик вправе потребовать от участников - резидентов Республики Беларусь представить экономический расчет уровня отпускных цен (тарифов).</p> <p>б) условия оплаты:</p> <p>90% стоимости товара оплачивается по факту его поставки на склад Покупателя (выпуска товара для внутреннего потребления) в течение не менее 45 календарных дней;</p> <p>10% стоимости товара оплачивается в течение не менее 90 календарных дней от даты поставки (выпуска для внутреннего потребления);</p> <p>в) условия поставки, (согласно INCOTERMS – для нерезидентов Республики Беларусь);</p> <p>г) срок поставки;</p> <p>д) валюту платежа (для резидентов Республики Беларусь - белорусские рубли);</p> <p>е) срок действия ценового предложения (не менее 60 календарных дней от даты вскрытия конвертов).</p> <p>2. Предложения должны быть подготовлены и представлены на русском (белорусском) языке в одном экземпляре.</p> <p>3. Ценовое предложение должно быть отпечатано или написано несмываемыми чернилами на фирменном бланке Участника и подписано руководителем или иным должностным лицом, либо другим представителем юридического лица, уполномоченным в полной мере выступать от имени участника при подписании договора, заверено печатью юридического лица. Ценовое предложение, подаваемое индивидуальным предпринимателем, должно быть подписано самим индивидуальным предпринимателем.</p> <p>В ценовом предложении не должно быть никаких исправлений, внесённых между строчками. Исправления, внесённые поверх текста, или стёртые (зачёркнутые, замазанные) участки текста будут считаться действительными только в том случае, если эти исправления заверены подписью лица, подписавшего ценовое предложение</p>
<p>Конечный срок подачи технического предложения</p>	<p>Не позднее 10-00 часов 26 апреля 2018 года.</p> <p>Предложения, полученные Заказчиком после истечения конечного срока подачи предложения, рассматриваться не будут</p>
<p>Допустимые условия договора</p>	<p>Цена на товар устанавливается в соответствии с окончательным акцептованным предложением участника и с учетом допустимых для участия в процедуре условий оплаты, указанных в запросе ценовых предложений.</p> <p>Условия поставки товара – согласно требованиям запроса ценовых предложений.</p> <p>Требуемый срок поставки товара – согласно требованиям запроса ценовых предложений.</p> <p>Датой поставки считается дата оприходования товара на складе Покупателя (для резидентов Республики Беларусь) либо дата таможенного оформления (для нерезидентов Республики Беларусь).</p> <p>За несвоевременную поставку товара Продавец уплачивает пеню в размере 0,2 % от стоимости не поставленного в срок товара за каждый</p>

	<p>день просрочки поставки.</p> <p>За отказ от поставки товара, Продавец уплачивает Покупателю штраф в размере 25% от стоимости не поставленного товара.</p> <p>Оплата за товар – в соответствии с окончательным акцептованным предложением участника, с учетом требований запроса ценовых предложений. Датой оплаты считается дата списания денежных средств с расчетного счета Покупателя. Все комиссии и сборы банков по перечислению денежных средств за поставленный товар Покупателем на территории Республики Беларусь – за счет Покупателя, вне территории Республики Беларусь – за счет Продавца.</p> <p>Оплата за товар не производится в случае наличия на момент оплаты претензий к Продавцу по качеству и комплектности товара. Отсчет срока оплаты в данном случае производится от даты устранения претензий, указанной в двустороннем акте устранения претензий по качеству и комплектности товара.</p> <p>Датой поставки является дата поступления товара на склад Покупателя, указанная в товарно-транспортной накладной и подтвержденная печатью склада Покупателя, с предоставлением документов.</p> <p>Валюта договора – белорусский рубль (BYN). Валюта платежа – белорусский рубль (BYN) (Данный пункт в обязательном порядке относится только ко всем резидентам Республики Беларусь).</p> <p>Покупатель не несет ответственности при перечислении платежа по банковским реквизитам, неверно указанным Продавцом в договоре, за непоступление платежа на счет Продавца.</p> <p>Покупатель оставляет за собой право в одностороннем порядке отказаться от исполнения договора в случае невыполнения или ненадлежащего выполнения Продавцом обязательств по договору: при просрочке поставки более чем на 30 (тридцать) календарных дней.</p> <p>В случае заключения Продавцом договора открытого факторинга, Продавец уплачивает Покупателю штраф в размере 25% стоимости продукции по договору.</p> <p>Продавец обязан предоставить Покупателю до начала исполнения договора документы, подтверждающие законность ввоза товара на таможенную территорию Республики Беларусь (таможенные, статистические декларации), а также заверенные копии документов, подтверждающих факт покупки товара непосредственно у производителя (договор, накладные и т.д.).</p> <p>В случае поставки товара, закупленного Продавцом не у производителя, не предоставления Продавцом документов, подтверждающих законность ввоза товара на таможенную территорию Республики Беларусь, а также заверенных копий документов, подтверждающих факт покупки товара непосредственно у производителя, Покупатель имеет право в одностороннем порядке отказаться от исполнения договора и (или) взыскать штраф в размере 25% стоимости товара, поставленного с нарушением данного условия.</p> <p>Продавец письменно, за 10 дней, извещает Покупателя о дате приемки товара на заводе. В случае официального отказа Покупателя от участия в приемке, Продавец осуществляет приемку товара специалистами ОТК завода-изготовителя, а Покупатель осуществляет приемку на своем складе.</p> <p>В случае отрицательного результата приёмки товара, Продавец обязан оплатить Покупателю понесенные им расходы и уплатить Покупателю штраф в размере 500,00 белорусских рублей в течение 5 банковских дней с даты получения письма от Покупателя.</p> <p>Качество и комплектность поставляемого товара должны соответствовать ГОСТу (ТУ) завода-изготовителя, требованиям технических заданий, технического приложения и типового технического задания №6.6.</p> <p>Гарантийные обязательства Продавца на поставляемый товар начинают</p>
--	--

течь от даты поставки и составляют 24 месяца от даты ввода товара в эксплуатацию. Датой ввода товара в эксплуатацию является дата утверждения Покупателем акта о приеме-передаче основных средств.

В случае устранения дефектов, выявленных в период действия гарантийных обязательств, срок действия гарантийных обязательств продлевается на время, в течение которого товар не использовался из-за обнаруженных дефектов.

Отсчет указанного выше срока гарантии в отношении отремонтированных (замененных) частей товара, поставленных взамен дефектных, на которые имеются отдельные гарантийные обязательства, начинается снова, с момента ввода их в эксплуатацию, и составляет 24 месяца.

О выявленных недостатках по качеству поступившего товара, в том числе и комплектующих изделий, сообщается Продавцу в следующем порядке:

1. Ответственный исполнитель Покупателя по данному договору, в течение рабочих суток с момента получения от подразделения, эксплуатирующего товар, письменного извещения о факте возникновения дефекта и/или невозможности эксплуатации товара по причине некачественного его изготовления, письменно уведомляет Продавца о данном факте;

2. Продавец, в течение последующих двух рабочих суток (для нерезидентов Республики Беларусь – в течение трех рабочих суток) с момента получения уведомления, направляет своих представителей для выяснения причин, которые вызвали возникновение дефекта и/или остановку в работе товара;

3. Представителями эксплуатирующего подразделения и представителями Продавца производится совместное обследование товара, в результате которого составляется Акт-рекламация. Срок проведения ремонта или замены должен составлять не более 10 рабочих дней;

Акт-рекламация подписывается в одностороннем порядке представителями эксплуатирующего подразделения Покупателя и будет являться основанием для проведения гарантийного ремонта/замены дефектного товара, а в случае необходимости, основанием для ведения претензионно-исковой работы в следующих случаях:

1. Если Продавец не направил своих представителей в оговоренный выше срок;

2. Представители Продавца отказались от подписания Акта-рекламации.

Если по причинам, не зависящим от Продавца, недостатки невозможно устранить в течение 10 рабочих дней от даты подписания Акта-рекламации, то Продавец обязан в течение 4 рабочих дней от даты его подписания письменно согласовать с Покупателем срок, необходимый для их устранения.

Если недостатки не будут устранены в течение 10 рабочих дней от даты подписания Акта-рекламации (если Покупатель не согласовал с Продавцом иные сроки устранения выявленных недостатков), то Продавец обязан уплатить Покупателю пеню в размере 0,2 % за каждый день просрочки. Пеня начисляется от стоимости дефектного товара, поставленного по настоящему договору. Уплата пени не освобождает Продавца от исполнения обязательств по договору.

Все расходы, связанные с возвратом или заменой дефектных товаров при приемке товара на складе Покупателя и во время гарантийного срока, как на территории страны Продавца, так и на территории страны Покупателя, несет Продавец, в том числе расходы по монтажу и демонтажу товара на основании актов выполненных работ. Продавец обязуется в течение 5 календарных дней от даты получения счета возместить Покупателю таможенные расходы, расходы по хранению в валюте контракта по курсу пересчета, указанному в счете Покупателя. В

	<p>случае нарушения вышеуказанного срока Продавец выплачивает пению в размере 0,5% от суммы предъявленного счета за каждый день просрочки.</p> <p>Продавец обязан возместить Покупателю убытки, причиненные неисполнением или ненадлежащим исполнением обязательств по договору. Убытки взыскиваются в полной сумме сверх неустойки.</p> <p>Продавец гарантирует полноту и комплектность технической документации, предусмотренной настоящим договором. Если Покупателем обнаружены недостатки в представленной Продавцом технической документации, Продавец обязан устранить их за свой счет в течение 7 календарных дней, от даты предъявления письменной претензии за свой счет.</p> <p>Продавец гарантирует Покупателю, что он обладает в необходимом объеме правами на все патенты и изобретения, используемые при изготовлении поставляемого товара, и что товар, поставляемый по настоящему договору, может быть использован Покупателем без каких-либо претензий со стороны третьих лиц, и без нарушения каким-либо образом их прав.</p> <p>Вместе с товаром Продавец предоставляет:</p> <ol style="list-style-type: none">1. Комплект технической документации на русском языке в 2-х экземплярах:<ol style="list-style-type: none">а) Сертификат соответствия поставляемого оборудования требованиям ТР ТС 010/2011 «Безопасность машин и оборудования»;б) Руководство по эксплуатации согласно ГОСТ 2.601-2013 и статье 4 п.8 ТР ТС 010/2011;в) Каталог запасных частей по всему оборудованию, поставляемому по контракту, с указанием фирмы-изготовителя и каталожного номера;г) Руководства по эксплуатации и паспорта электродвигателей, редукторов;д) Руководство по монтажу, включая схемы строповок;е) Технический паспорт на изделие;ж) Гарантийное письмо продавца, подтверждающее качество и комплектность поставляемого оборудования. <p>В технической документации указать №, тип, фирму производителя подшипников.</p> <ol style="list-style-type: none">2. Оригинал товарно-транспортной накладной. <p>В случае несвоевременного предоставления вышеуказанных документов и/или предоставления неверно оформленных документов, Покупатель имеет право отсчитывать срок оплаты от даты предоставления отсутствующих либо исправления неверно оформленных документов. Датой представления недостающих и/или надлежаще оформленных документов является дата получения Покупателем от Продавца сопроводительного письма с приложением требуемых документов.</p> <p>Товар должен быть новым, не ранее 2018 года выпуска. В случае поставки товара с нарушением данного условия, Продавец выплачивает Покупателю штраф в размере 100% стоимости товара, поставленного с нарушением данного условия.</p> <p>Покупатель по получению каких-либо претензий со стороны третьих лиц немедленно извещает об этом Продавца и Продавец должен за свой счет и риск принять меры к урегулированию заявленных претензий.</p> <p>Споры по настоящему Договору Стороны разрешают путем переговоров. По спорам, возникающим в процессе исполнения настоящего Договора, обязателен досудебный (претензионный) порядок урегулирования. Срок рассмотрения претензии – 20 календарных дней от даты её направления.</p> <p>Если стороны не придут к соглашению, дело передается на рассмотрение экономического суда Минской области. Применяемое материаль-</p>
--	---

	<p>ное право – Республики Беларусь.</p> <p>Все уведомления и сообщения, отправленные Покупателем по телефонному номеру (факсимильной связи) и/или по электронной почте, признаются Сторонами официальным уведомлением для случаев, предусмотренных данным договором. Датой уведомления Продавца считается дата отправления факсимильного уведомления и/или электронного сообщения. Ответственность за получение сообщений и уведомлений вышеуказанными способами лежит на получающей Стороне. Во всем, что не предусмотрено договором, стороны руководствуются действующим законодательством Республики Беларусь.</p>
Иные сведения	<ol style="list-style-type: none"> 1. Заказчик может, при необходимости, обратиться за разъяснениями по представленным предложениям к участнику процедуры. 2. Каждый участник вправе представить одно ценовое предложение. Внесение изменений в ценовые предложения не допускается, за исключением снижения цены предложений (улучшения для заказчика иных условий). 3. Конверт с ценовым предложением не вскрывается и возвращается представившему его участнику в случае, если: <ol style="list-style-type: none"> 3.1. Ценовое предложение получено после истечения окончательного срока представления ценовых предложений; 3.2. Получено только одно ценовое предложение и заказчиком (комиссией) принято решение о признании запроса ценовых предложений несостоявшимся (по заявлению участника, предоставившего единственное ценовое предложение, его предложение может не возвращаться и рассматриваться заказчиком при проведении процедуры закупки из одного источника). 4. Комиссия обязана отклонить конкретное ценовое предложение если: <ol style="list-style-type: none"> 4.1. Оно не отвечает требованиям запроса ценовых предложений; 4.2. Участник, представивший предложение, отказался исправить выявленные в нем ошибки или неточности либо продлить срок его действия по предложению заказчика; 4.3. Участник, представивший его, не может быть участником в соответствии с требованиями законодательства Республики Беларусь и Порядка закупок за счет собственных средств ОАО «Беларуськалий». 4.4. По истечении окончательного срока представления предложений участником представлено новое предложение. В этом случае отклоняются оба предложения; 4.4. Участник, выбранный поставщиком, отказался подтвердить или не подтвердил свои данные; <p>Заказчик обязан в течение трех рабочих дней после принятия такого решения уведомить участника, ценовое предложение которого отклонено, с указанием причины отклонения.</p> 5. Комиссия имеет право отклонить все ценовые предложения до выбора наилучшего из них по следующим основаниям: в случаях отсутствия финансирования, утраты необходимости приобретения товаров, изменения предмета закупки и (или) требований к квалификационным данным участников процедуры закупки, а также в случае, если все ценовые предложения содержат экономически невыгодные для Заказчика условия. <p>Заказчик уведомляет участников об отклонении всех ценовых предложений в течение трех рабочих дней после принятия решения с указанием причины отклонения.</p> <ol style="list-style-type: none"> 6. Заказчик в течение трех рабочих дней уведомляет участников о результатах рассмотрения поступивших ценовых предложений на предмет их соответствия требованиям запроса ценовых предложений и приглашает к участию во втором этапе запроса ценовых предложений участников, прошедших его первый этап. <p>Участники, приглашенные к участию во втором этапе, представляют</p>

коммерческую часть своих ценовых предложений с указанием цены в срок, указанный в приглашении.

7. Заказчик имеет право увеличить или уменьшить количество (объем) закупки в ходе проведения процедуры закупки не более чем на 100 процентов (при наличии необходимости).

8. После вскрытия и рассмотрения ценовых предложений комиссия:

8.1. Направляет участникам, предложения которых допущены ко второму этапу запроса ценовых предложений, уведомление о проведении переговоров по снижению цен поступивших ценовых предложений, содержащее сведения о наименьшей цене таких предложений без указания сведений об участнике, которым предложена эта цена, а также о дате, времени и месте проведения данных переговоров;

8.2. Проводит переговоры в течение срока действия ценовых предложений в период между их рассмотрением и оценкой. В ходе переговоров участники вправе снижать цену своего предложения и изменять иные условия своих предложений в сторону их улучшения для заказчика. При этом участники вправе не направлять своих представителей для участия в переговорах, а сообщить о снижении цен своих ценовых предложений (улучшения для заказчика иных условий) посредством направления информации в виде, позволяющем определить ее достоверность и убедиться в ее получении в установленные для проведения переговоров сроки (почта, факсимильная связь, электронный документ, и другие);

8.3. Оформляет по результатам переговоров протокол заседания комиссии, подписываемый членами комиссии, участвовавшими в переговорах, и участниками переговоров (за исключением участников, не присутствовавших непосредственно на таких переговорах);

8.4. Использует данные о ценах ценовых предложений (иных условиях), указанных в протоколе переговоров, для оценки ценовых предложений;

8.5. При отказе всех участников от переговоров завершают процедуру запроса ценовых предложений в установленном порядке.

9. Оценка предложений участников будет осуществляться отдельно по каждому лоту.

10. При этом для сравнения цены предложений участников, в случае представления их в разных валютах, будут переведены в белорусские рубли и приведены к единым условиям поставки. Обменный курс перевода цены ценовых предложений в белорусские рубли будет равен курсу Национального банка Республики Беларусь на дату проведения переговоров по снижению цены представленных ценовых предложений.

11. Наилучшим будет признано предложение участника, представившего предложение с наименьшей ценой и соответствующее требованиям запроса ценовых предложений.

12. Процедура запроса ценовых предложений признается ценовой комиссией несостоявшейся в случаях, если:

12.1. Не представлены предложения;

12.2. Отклонены все предложения до выбора наилучшего из них;

12.3. До заключения договора в ходе рассмотрения вопроса об обжаловании действий (бездействия) и решений заказчика, комиссии или ее членов, руководителем заказчика принято решение об отмене незаконного решения и прекращении процедуры;

12.4. До заключения договора в результате проверки (ревизии) уполномоченными на то органами были выявлены нарушения в проведении процедуры и сделаны соответствующие предписания.

13. Подписанный заказчиком договор направляется выбранному поставщику в срок до пятнадцати включительно календарных дней после принятия решения о выборе поставщика и согласования закупки (при необходимости) с уполномоченным государственным органом (органи-

	<p>зацией), но не ранее, чем через 5 календарных дней после выбора победителя.</p> <p>13.1. Договор заключается в течение срока действия предложения, но не позднее чем в пятнадцатидневный срок со дня направления договора выбранному поставщику;</p> <p>13.2. В случае непредставления в указанные сроки заказчику подписанного договора, выбранный поставщик признается отказавшимся от подписания договора;</p> <p>13.3. С момента принятия решения о выборе поставщика до заключения договора ни заказчик, ни выбранный поставщик не имеют права предпринимать какие-либо действия, препятствующие его заключению;</p> <p>13.4. Договор подписывается на условиях предложения выбранного поставщика, с учетом требований процедуры запроса ценовых предложений. При этом заказчик уведомляет о результате проведения процедуры запроса ценовых предложений всех её участников не позднее дня, следующего за днем принятия решения о выборе поставщика либо принятия иного решения.</p> <p>14. Документация изложена на 15 листах, включая техническое задание</p>
--	---

Приложение: на 5 л. в 1 экз.

Начальник отдела основного
технологического оборудования



В.А. Карвацкий

Ответственный за проведение процедуры



С.Н. Манкевич

Приложение

«УТВЕРЖДАЮ»

Главный инженер

ОАО «Беларуськалий»

И.А. Подлесный

«___» _____ 2018

ТЕХНИЧЕСКОЕ ЗАДАНИЕ

на закупку элеватора ковшового ленточного типа ЛГ-400 для СОФ 1РУ согласно спец. №1Ф10.51-01-ТХ объекта УКС «1РУ. Реконструкция отделения по размолу и фасовке пищевой поваренной соли СОФ. Перегрузочный узел склада №2» на 2018г.

1. Назначение

- 1.1. Элеватор ковшовый ленточный типа ЛГ-400 предназначен для подачи материала из существующего бункера на ленточный конвейер поз. 1С.
- 1.2. Количество: 1 шт.
- 1.3. Срок поставки: II кв. 2018г.
- 1.4. Климатическое исполнение и категория размещения по ГОСТ15150-69 УЗ (в не отапливаемом тамбуре склада №2)

2. Характеристика транспортируемого материала

2.1. Технические характеристики продукта:

- тип материала соль каменная поваренная пищевая
- насыпная вес, кг/м³ 1200-1300
- влажность, max, % 0,25
- гранулометрический состав до 4,5мм – 80,0 %, свыше 4,5мм - 15%, свыше 6мм – 5%
- угол естественного откоса, град. 28-33
- физические свойства сыпучий, абразивный, коррозионный, гигроскопичный, слеживается под давлением, при пересыпе пылит.

3. Требуемые технологические параметры

- 3.1. Производительность, т/ч 70
- 3.2. Высота транспортирования, м 21,5
- 3.3. Скорость движения ковшей, м/с 1,91
- 3.4. Ковши:
- 3.4.1. Объем ковша, л 6,3
- 3.4.2. Ширина ковша, мм 400
- 3.4.3. Шаг крепления ковшей, мм 500
- 3.4.4. Материал ковшей с элементами крепления из нержавеющей стали класса пищевая

ред. № 1585
от 07.03.2018

- 3.5. Ширина тягового элемента, мм 500
 3.6. Диаметр приводного барабана, мм 630 (с футеровкой)

4. Технические требования

- 4.1. Привод основной:
 - редуктор, типа 1Ц2У250-25-12-У3
 - передаточное число $i=25$
- 4.1.1. Муфта быстроходная, типа МЛ (расчетная)
 4.1.2. Муфта тихоходная, типа МУПР, МУ (расчетная)
- 4.2. Электродвигатель, типа АИР 160 S4 У3
 4.2.1. Мощность, не более, кВт 15
 4.2.2. Число оборотов, об/мин 1450
 4.2.3. Напряжение, В/Гц 380/50
 4.2.4. Степень защиты не ниже IP-54
- 4.3. Требования к средствам автоматизации наличие устройств для контроля скорости ленты в районе натяжной элеватора с выходом в систему управления винтовая
- 4.4. Натяжная станция
 4.4.1. Ход натяжки, мм 500
- 4.5. Размер шахты согласно чертежа 1Ф10-51-ТХ.Н1
- 4.5.1. Материал шахты из нержавеющей стали класса пищевая
 4.5.2. Элементы крепления шахты из нержавеющей стали
- 4.6. Загрузочная воронка и разгрузочная воронка, мм согласно чертежа 1Ф10-51-ТХ.Н1
- 4.7. Габаритные и присоединительные размеры согласно чертежа 1Ф10-51-ТХ.Н1
- 4.7.1. Масса изделия, не более, кг 6000
- 4.8. Техническими решениями предусмотреть:
 4.8.1. Установку тормоза для предотвращения обратного хода
 4.8.2. Ловитель ленты при ее обрыве.
 4.8.3. Герметичные сальниковые узлы на приводном и натяжном валах элеватора.
 4.8.4. Компенсирующие секции в районе приводной и натяжной станций.
 4.8.5. Опоры, устанавливаемые при монтаже, для установки шахты элеватора на отметке.
 4.8.6. На приводной, натяжной станциях и отметках люки для осмотра и ремонта.
 4.8.7. Съёмные ограждения муфт привода элеватора.
- 4.9. Загрузочную и разгрузочную воронки укомплектовать ответными фланцами.
 4.10. Режим эксплуатации непрерывный 24 часа в сутки.
 4.11. Гарантия – 24 месяца со дня ввода в эксплуатацию.

4.12. Предельно-допустимый уровень звукового давления в рабочей зоне – не более 80дБА.

4.13. Конструктивные особенности перед изготовлением согласовать с цехом заявителем.

5. Требования к поставщику

5.1. Выполнить контрольную сборку изделия на заводе-изготовителе с представлением акта.

5.2. Документально подтвердить наличие у него производственных площадей и нормативно-технической базы необходимых для исполнения заказа.

5.3. Представить референц-лист с информацией о положительном опыте эксплуатации данного оборудования на ОАО «Беларуськалий» или аналогичном производстве по выпуску пищевой соли.

5.4. В течение 2-х недель после заключения контракта предоставить для проектирования документацию: габаритно-присоединительные размеры, комплектацию, статические и динамические нагрузки.

5.5. Наличие сертификата соответствия поставляемого оборудования требованиям ТР ТС 010/2011 «Безопасность машин и оборудования», выданного аккредитованным органом по сертификации, включённым в Единый реестр органов по сертификации и испытательных лабораторий (центров) Таможенного союза.

6. Техническая документация, поставляемая с оборудованием

6.1. Сертификат соответствия поставляемого оборудования требованиям ТР ТС 010/2011 «Безопасность машин и оборудования».

6.2. Руководство по эксплуатации согласно ГОСТ 2.601-2013 и статье 4 п.8 ТР ТС 010/2011.

6.3. Каталог запасных частей по всему оборудованию, поставляемому по контракту, с указанием фирмы-изготовителя и каталожного номера.

6.4. Руководства по эксплуатации и паспорта электродвигателей, редукторов.

6.5. Руководство по монтажу, включая схемы строповок.

6.6. Технический паспорт на изделие.

6.7. Гарантийное письмо продавца, подтверждающее качество и комплектность поставляемого оборудования.

6.8. В технической документации указать №, тип, фирму производителя подшипников.

Весь текстовый материал и основные надписи на чертежах и схемах должны быть выполнены на русском языке.

7. Комплект поставки.

7.1. Элеватор комплектный

7.2. Техническая документация: электронный носитель – 1 экземпляр, бумажный носитель – 2 экземпляра.

8. Требования к конкурсному предложению.

8.1. К рассмотрению принимаются конкурсные предложения претендентов, содержащие ответы на все вопросы в последовательности, изложенной в ТЗ.

8.2. Конкурсное предложение признается несоответствующим, если:

- не соответствует требованиям ТЗ;
- не содержит ответы на все пункты требований ТЗ;
- участник, представивший конкурсное предложение, отказался исправить ошибки и неточности.

И.о. главного инженера СОФ 1РУ

А.В. Мощин

И.о. главного механика СОФ 1РУ

Н.И. Пышный

Главный энергетик СОФ 1РУ

М.Л. Статкевич

СОГЛАСОВАНО:

Зам. главного инженера по технологии
ОАО «Беларуськалий»

А.Д. Любущенко

Главный механик ОАО «Беларуськалий»

Ю.А. Березовский

Главный энергетик ОАО «Беларуськалий»

А.А. Стельченко

И.о. главного инженера 1РУ

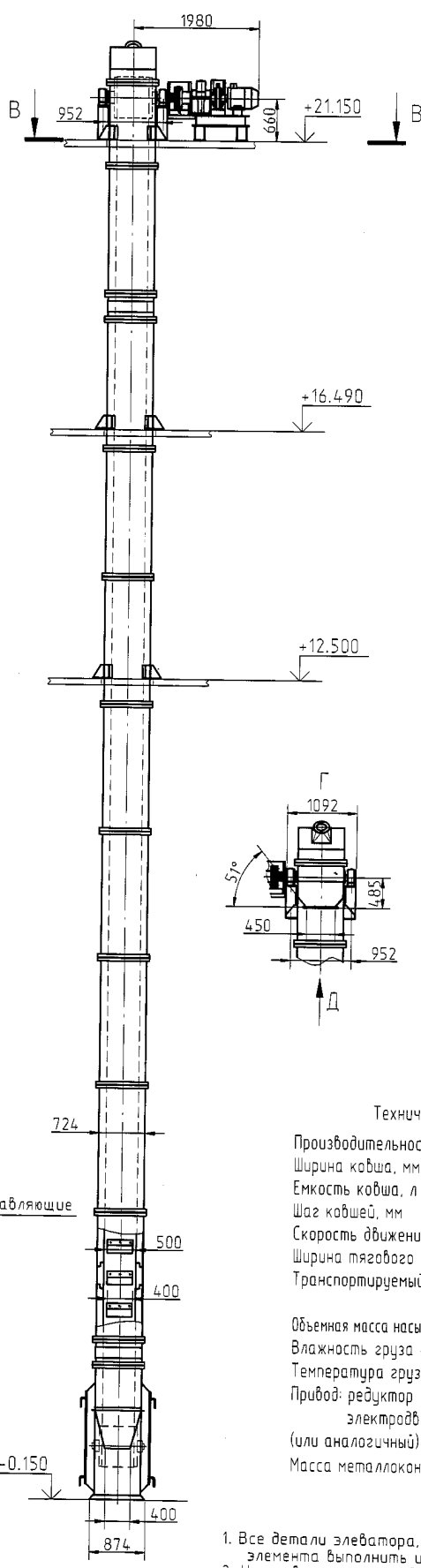
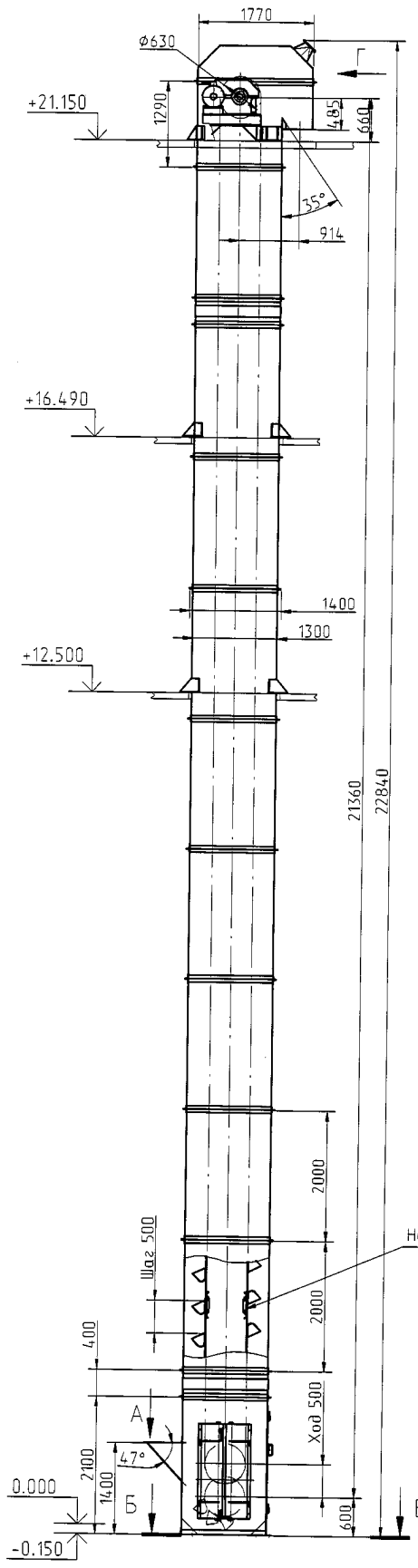
В.В. Сенюк

Главный механик 1РУ

И.А. Стельченко

Главный энергетик 1РУ

А.Н. Вьюгов

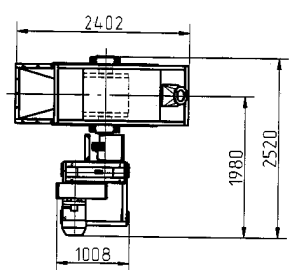


Техническая характеристика

Производительность, т/ч	70
Ширина ковша, мм	400
Емкость ковша, л	6,3
Шаг ковшей, мм	500
Скорость движения ковшей, м/с	1,91
Ширина тягового элемента, мм	500
Транспортируемый груз	соль каменная поваренная пищевая
Объемная масса насыпного груза, т/м ³	1,2-1,3
Влажность груза не более, %	0,25
Температура груза, °С	от -20 до +30
Привод: редуктор	1Ц2У-250-12-У3 U=25
электродвигатель	АИР160S4- N=15 кВт, n=1450 мин ⁻¹
(или аналогичный)	
Масса металлоконструкций, кг	≈ 5800

1. Все детали элеватора, кроме привоной станции и тягового элемента выполнить из нержавеющей стали.
2. На элеваторе установить предохранительные устройства:
 - тормоз для предотвращения обратного хода;
 - лобитель ленты при ее обрыве.

Лист	Рис. элеватор		
Спецификация			
Изм.	№	Дата	Взам. инв. №
Разраб.	Салмина		
Проб.	Раженя		
Гип	Гайко		
Гл. спец.	Степанов		
Н.контр.	Раженя		
Утв.	Дворник		



1Ф10.51-01-ТХ.Н1					1РЧ. Реканструкция отделения по размолу и фасовке пищевой поваренной соли				
Изм.	Кол.	Лист	№Рис.	Подп.	Дата	Элеватор ковшовый ленточный ЛГ-400	Стация	Лист	Листов
					21.05.16				1
Элеватор ковшовый ленточный типа ЛГ-400						Читательное предприятие "Калийпроект"			
Общий вид									