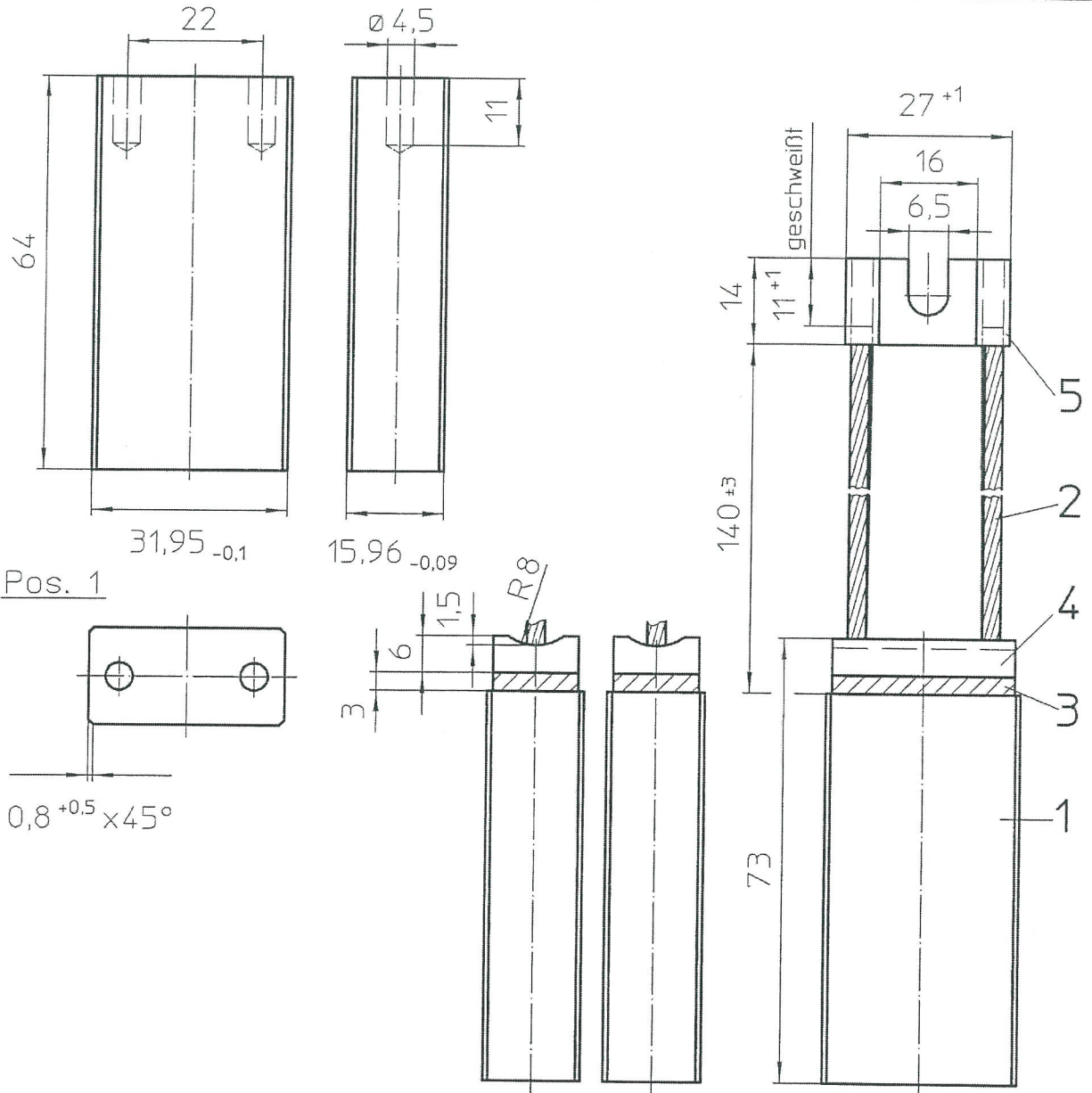


Stako 3341.3.13

Pos.	Mat.Nr.	Fertigteil	Werkstoff	Kz	Abmessungen	Fakt.	Mat.Nr.Werkstoff
1	10394097		E46X				

Freimaßtoleranz DIN ISO 2768-m		Radien/Fasen		Winkeltol. beim kürz. Schenkel	
Längenmaße	>30-120	>120-400	0,5-3	>3-6	>6-10
>6-30	± 0,3	± 0,5	± 0,2	± 0,5	± 1
>0,1	± 0,2	± 0,3	± 0,2	± 0,5	± 1
					± 0°30'
					± 0°20'
					± 0°10'

Schutzvermerk nach DIN 34 beachten



1	Kabelschuh	5	8.5	20	675	CuZn	10002945	verzinkt
2	Druckstück	4	8.5	33	113	VulkanFiber	10006242	
2	Druckplatte	3	8.5	25	751	Spez.GummiA1	10004645	
4	Kabel 165 Ges.lg. (154±1,5lg.)	2	8.0	00	030	OF-Cu	10002220	4qmm
2	Bürste	1				f		

Stück	Benennung	DIN	Pos.	Zeichnung	Werkstoff	Materialnr.	Bem.
-------	-----------	-----	------	-----------	-----------	-------------	------

SchUNK
Kohlenstofftechnik GmbH
35339 GIESSEN



Maßstab : 1:1
C A D
t 16 a 32 r 73(64)

	Datum	Name
Bearb.	28.11.07	Lga
Freig.	25.01.08	Haj

Bürste
M.-Nr.:

Ind.	Änderung	Datum	Name

Ersatz für:
Ersetzt durch:

100_212_174_006
Index
a
Ursprung: Int.Mitt.v.24.1.08