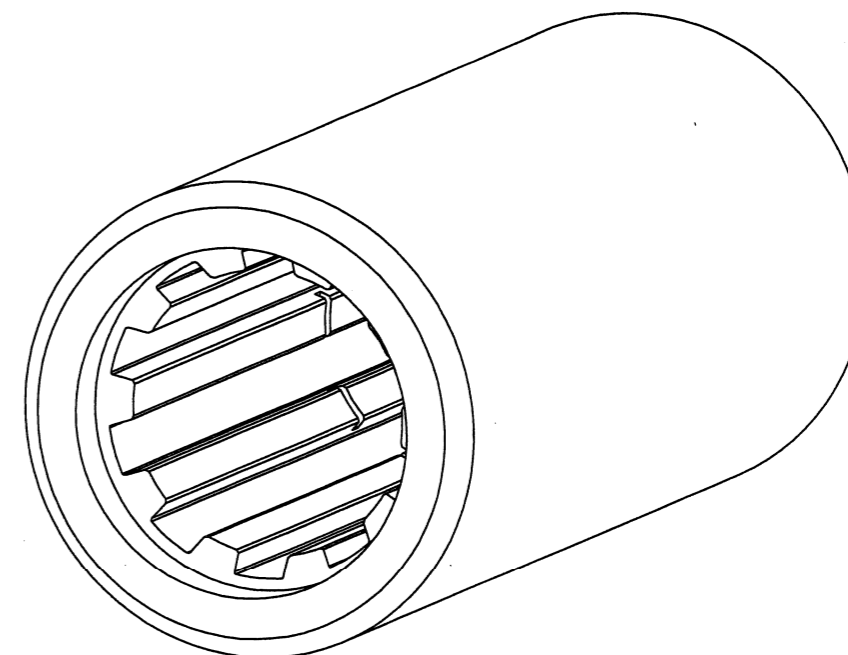
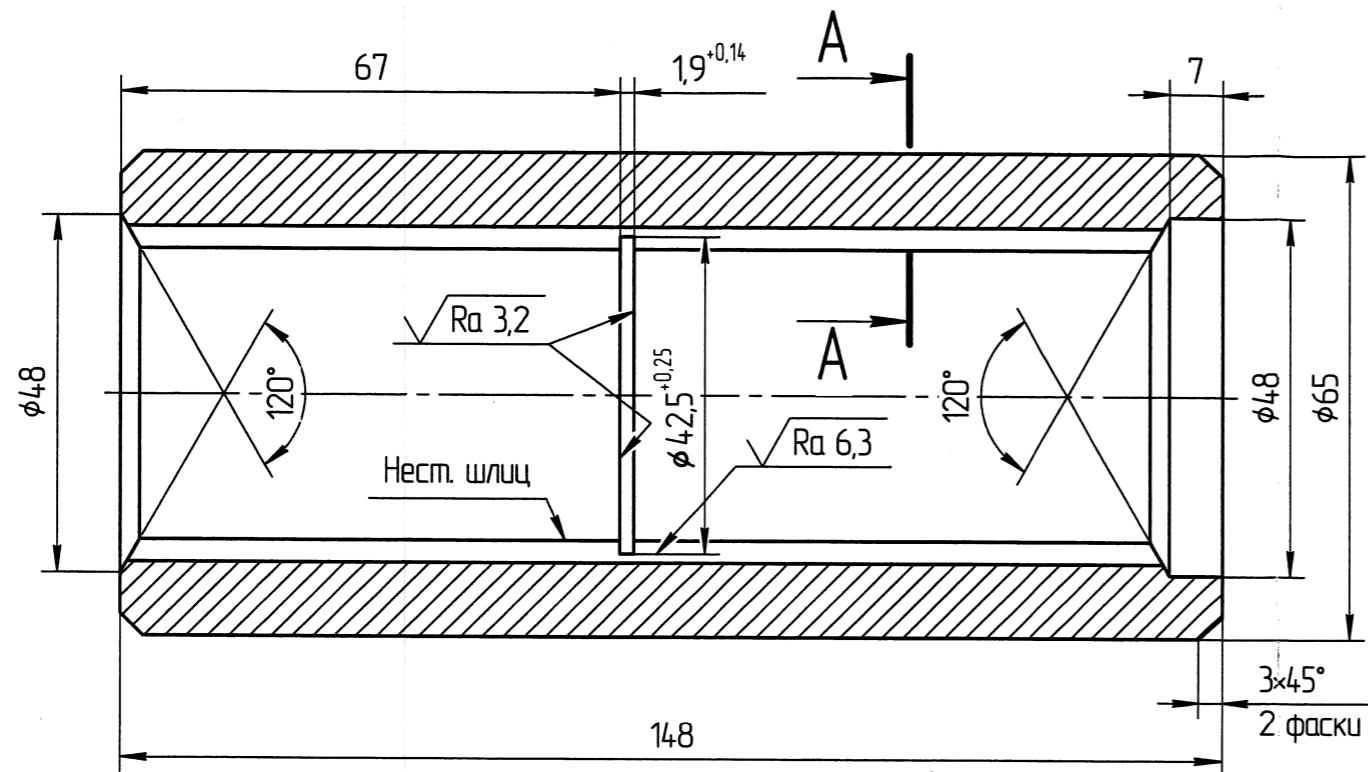


04.95.01.00.004

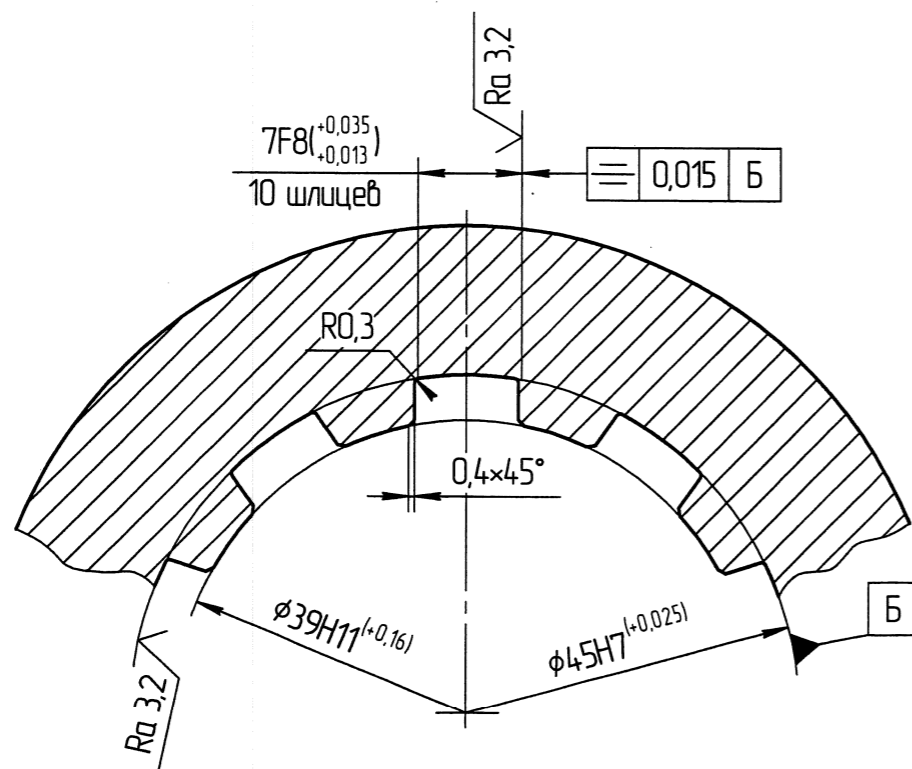
√ Ra 12,5 (√)

Перв. примен.

Справ. №



A-A (2:1)



- 240...285 НВ.
- Общие допуски по ГОСТ 30893.1-2002: H14, h14, ±IT14/2.
- Проект выполнен на основании заявки №3.454-2014.

Вагон самоходный шахтный ВС-17В (инв. №256272)  
Колесо ведущее управляемое. Ступица колеса с планетарной передачей

04.95.01.00.004

Изм./Лист	№ докум.	Подп.	Дата
Разраб.	Леончик	<i>Л. Леончик</i>	02.14
Пров.	Богдашиц	<i>В. Богдашиц</i>	02.14
Т.контр.			
Н.контр.	Богдашиц	<i>В. Богдашиц</i>	02.14
Утв.			

Втулка соединительная

Лит.	Масса	Масштаб
	2,17	1:1
Лист	Листов	1

Сталь 45 ГОСТ 1050-88

Унитарное предприятие  
"Калийпроект"

Подп. и дата

Инв. № дцкл.

Взам. инв. №

Подп. и дата

Инв. № подл.

04.95-4