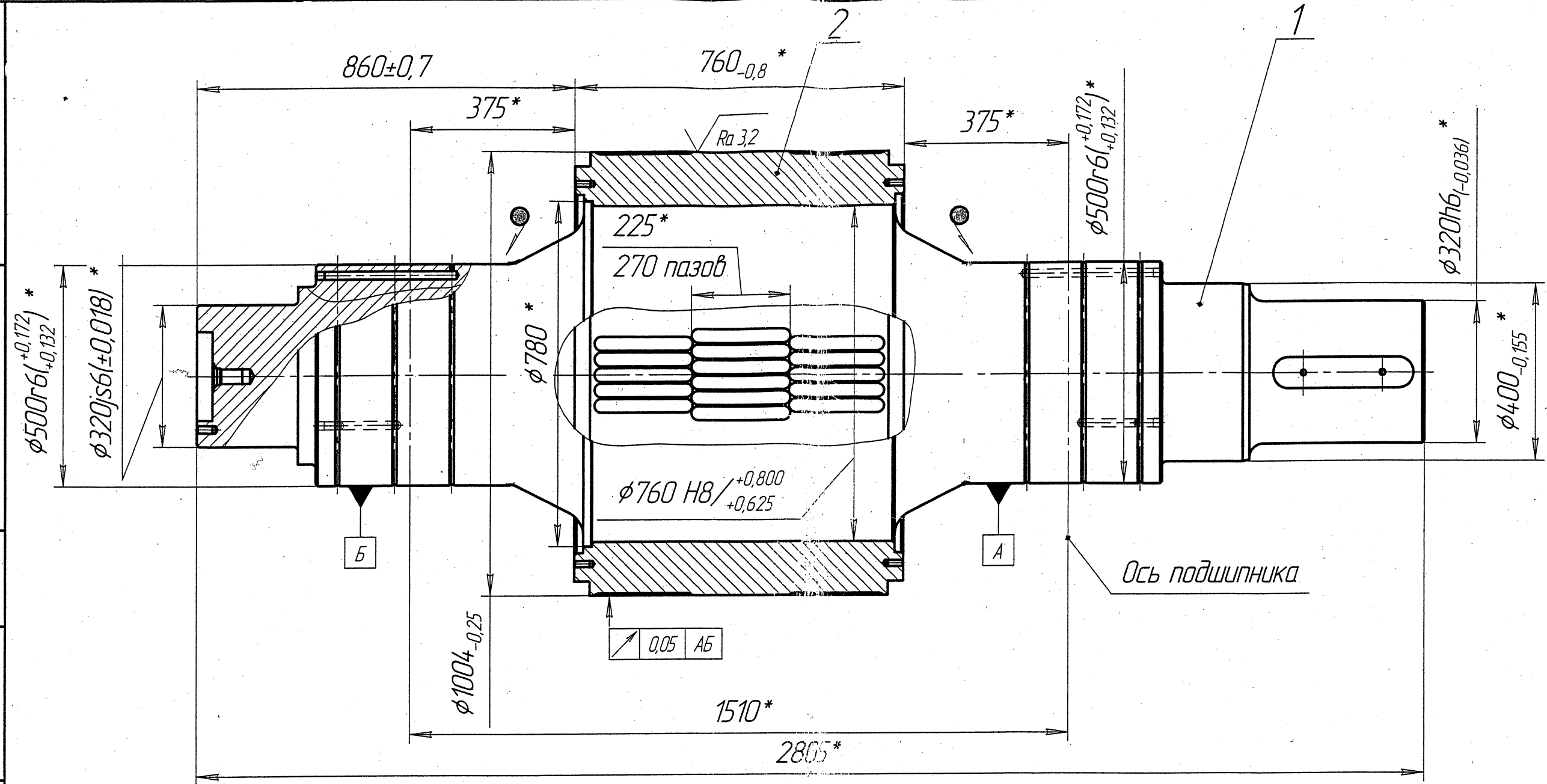


Перв. примен.
Справ. №

Изм. № подл.
Т.контр.
Н.контр.
Утв.
Изм. № 1
Взам. инв. №
Изм. № дробл.
Подп. и дата



1. *Размеры для справок
2. Бандаж перед установкой нагреть до температуры 300°C.
3. ● места строповки.

3Ф7.3.601.00.000СБ				
Изм.	Лист	№ докум.	Подп.	Дата
Разраб.	Белькевич	СБ	09.15	
Пров.				
Т.контр.				
Н.контр.				
Утв.				
Валок с бандажом			Лит.	Масса
Сборочный чертеж				7250
			Лист	Листов
				1
СОФ ЗРУ				

Копировал