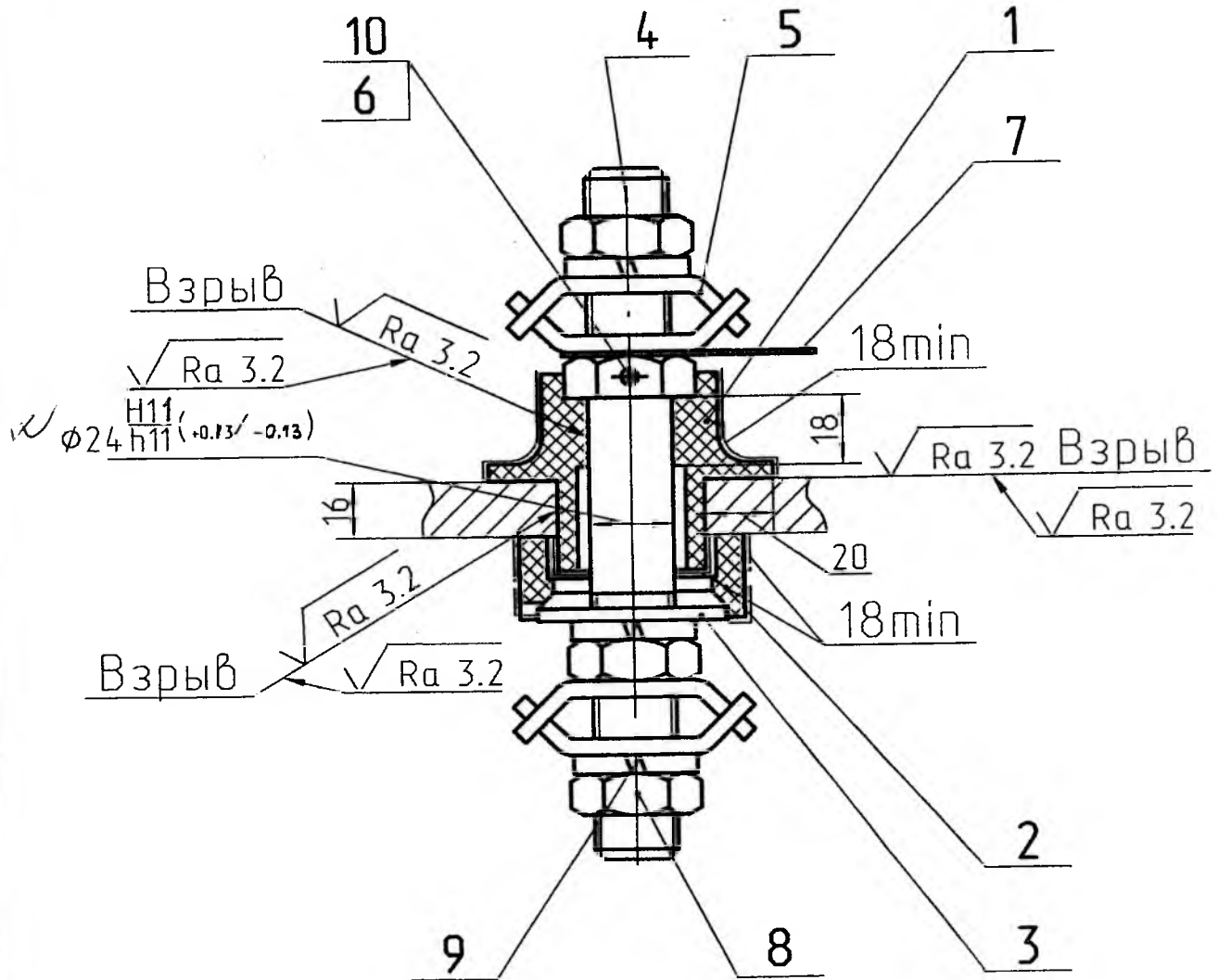


29.29.11.00.000 СБ

Стрелочное 1

Перв. примен.

Справ. №



Размеры для справок.

Подп. и дата

Взам. инв. № Инв. № дубл.

Подп. и дата

29.29.11.00.000 СБ

Зажим проходной
ТСВП

Сборочный чертеж

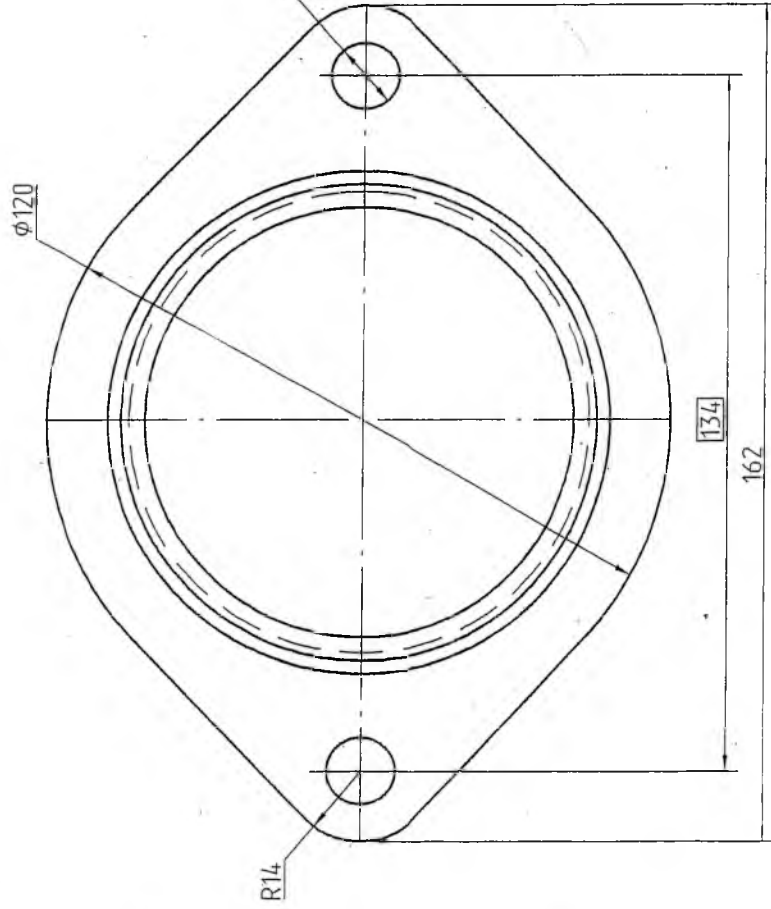
Лист	Масса	Масштаб
	1,5	1:2
Лист	Листов	

Изм.	Лист	№ докум.	Подп.	Дата
Разраб.		Аксенов	<i>Аксенов</i>	04.11.09
Пров.		Бараченя	<i>Бараченя</i>	11.09

29.29.14.00.001

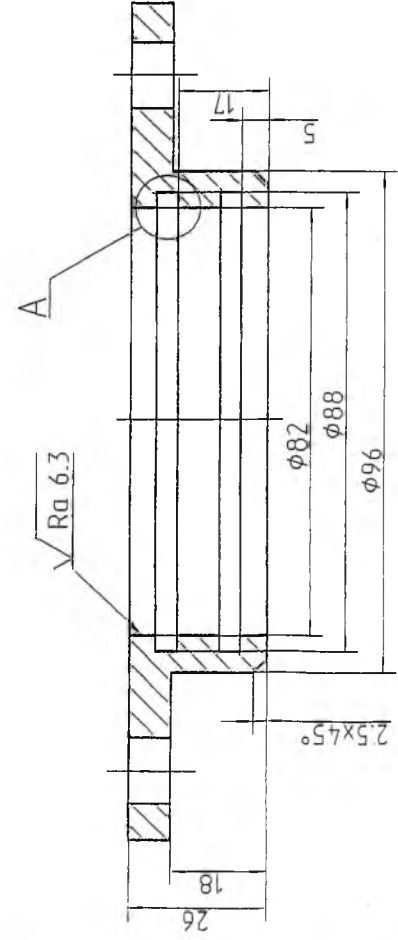
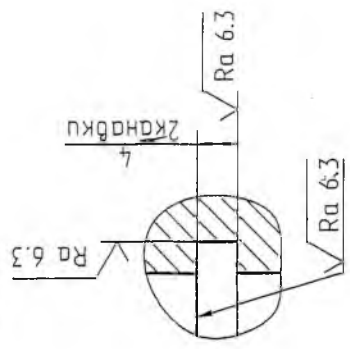
Стрелочные d

√ Ra 25 (✓)



20шт. φ13
⊕ 0.5 (M)

A (2:1)



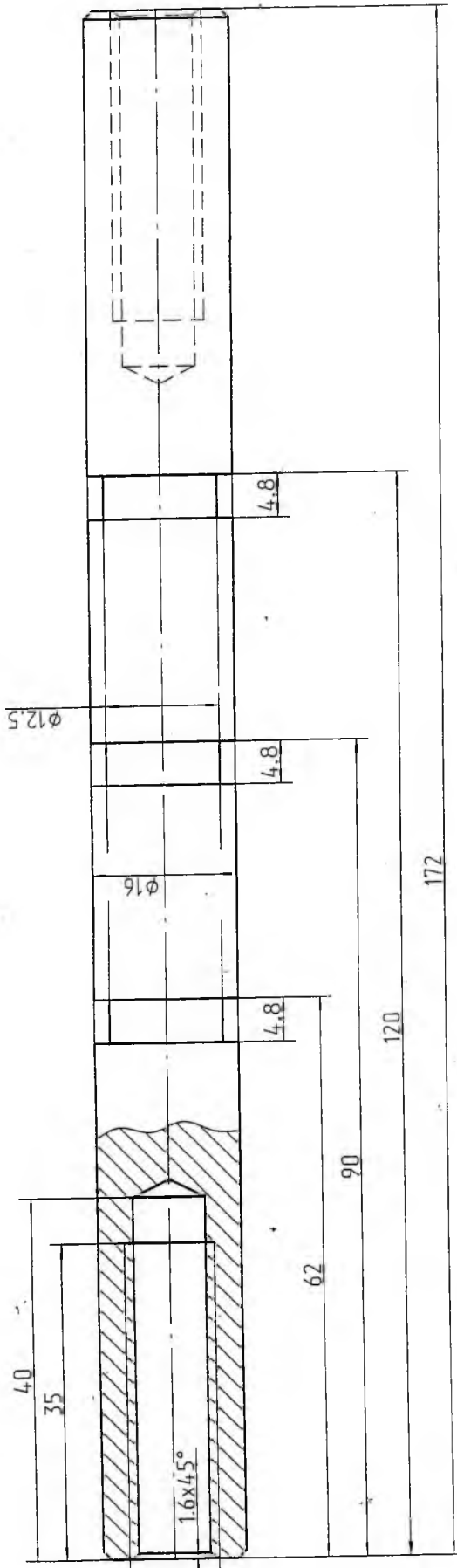
1. Неуказанные предельные отклонения размеров Н14, н14, ± П14

29.29.14.00.001		Лист	Масса	Масштаб
Фланец (высоковольтный изолятор U=6000 В)		Лист	0,6	1:1
Изм./Лист	№ док.м.	Подп.	Дата	
Разраб. Жадько	2014	Жадько	10.10	
Проб. Бараченя	12.12.14	Бараченя	12.14	
Зам.на				
Н.контр. Бар	ня	Бар	ня	
Чув.				
Сталь 09Г2С ГОСТ 5520-79		РЧП "ПО" Белорус		
		ХПК		

29.29.14.00.00

отражение d

√ Ra 12.5 (√)



1. Неуказанные предельные отклонения размеров Н14, н14, ± П14

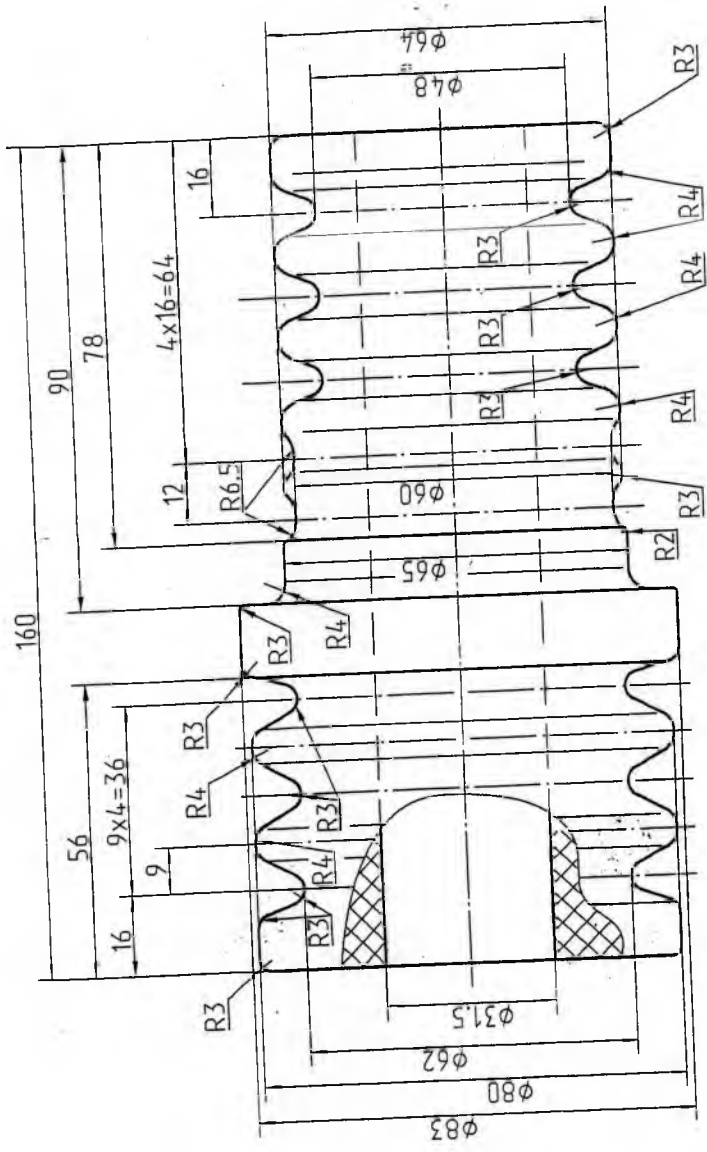
29.29.14.00.002		Лист	Масса	Масштаб
.Ось (высоковольтный изолятор U=6000 В)		Лист	0,22	2:1
Пруток ДКРХХ Л63 ГОСТ 2060-2006		Лист	Листов	1
Зам.нач. Н.контр. Утв.		№ док-м. Разраб. Проб.	Подп. Жадько Бараченя	Дата 16.07.10 17.08.10 22.08.10
РУП "ПО"Беларуськалий" ХЛКО				

Копировал 29.29.14.00.002.DWG

Формат А3

29.29.14.00.00

строительные д



1. Материал по ГОСТ 20412-83 для высоковольтных изоляторов, работающих под напряжением U=6000 В.

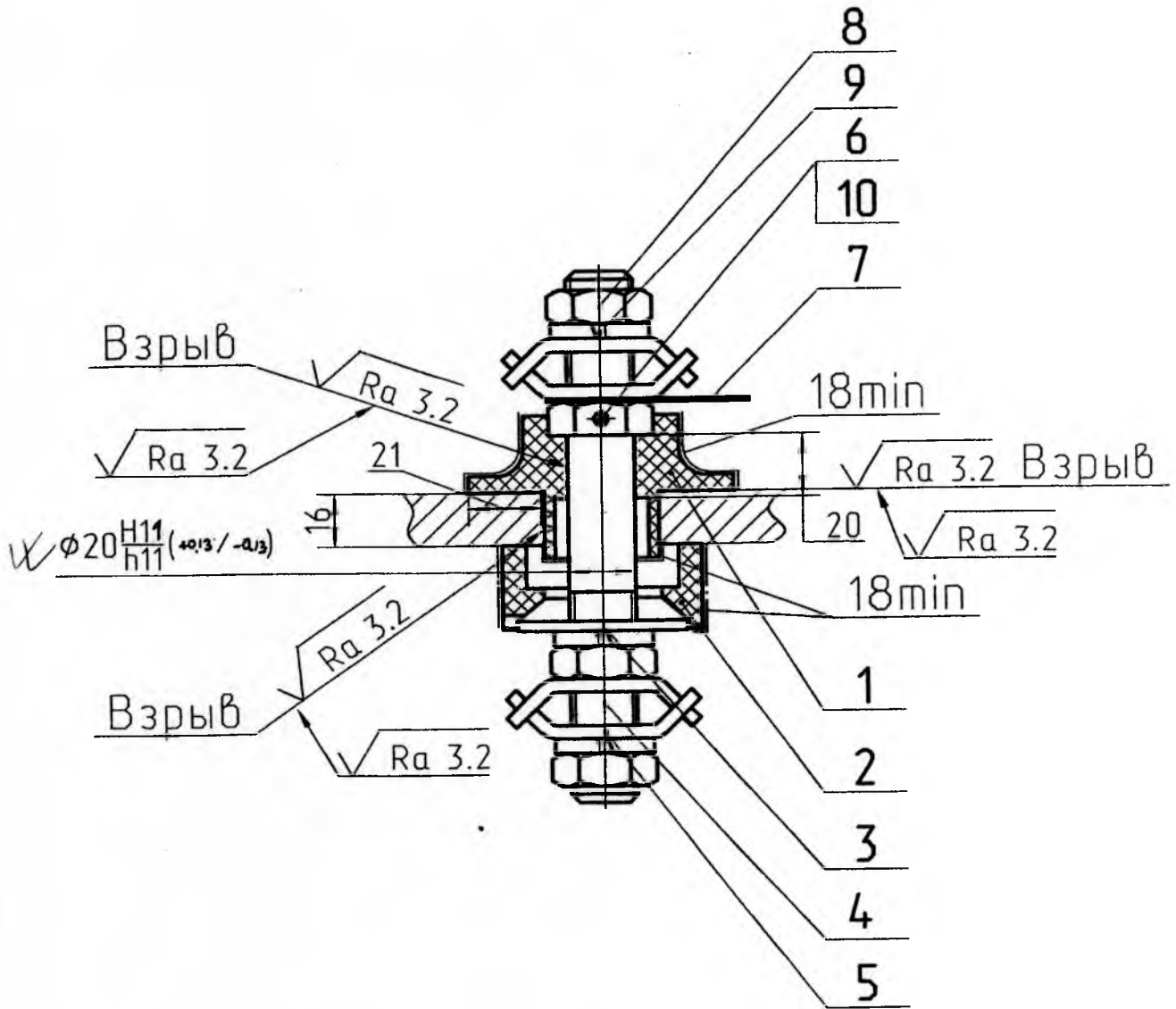
29.29.14.00.003			
Корпус		Лист	Масса
(высоковольтный изолятор U=6000 В)		—	1:1
см. п.1 тех.треб.		Лист	Листов
Копировал		РУП "Гомельоблэнерго"	
29.29.14.00.003.001		ХПКО	
Черт.		Формат А3	

29.29.12.00.000 СБ

Крилатежи 3.

Перв. примен.

Справ. №



Размеры для справок.

Взам. инв. № Инв. № дубл. Подп. и дата

подл. Подп. и дата

29.29.12.00.000 СБ ✓

Изм.	Лист	№ докум.	Подп.	Дата
		Аксенов	Аксенов	03.11.09
		Бараченя	Бараченя	11.09

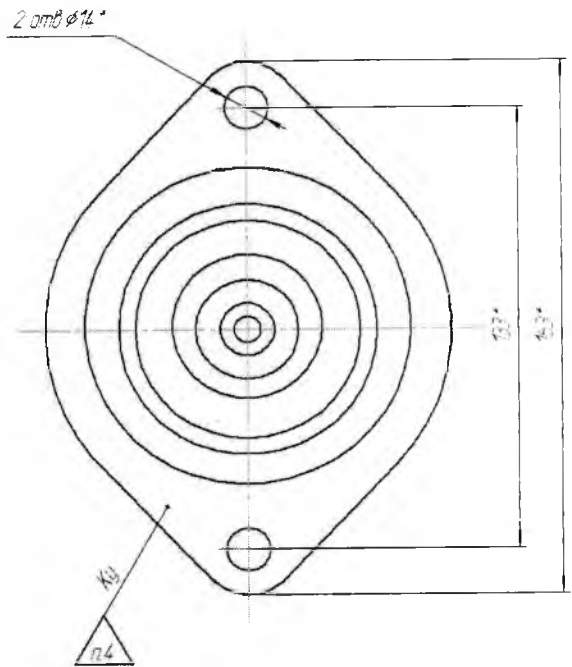
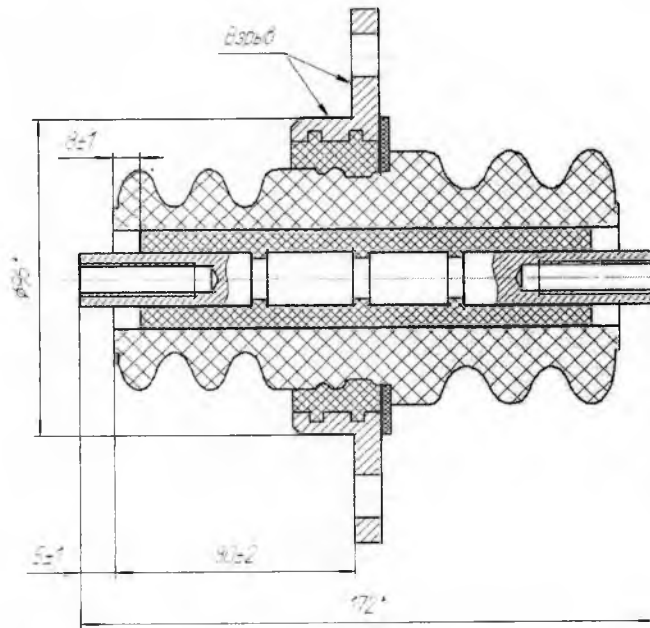
Зажим проходной
ТСВП

Сборочный чертеж

Лист	Масса	Масш
	0,9	1:2
Лист	Листов	

Приложение 4

6АШ.280.027СБ



1. Размеры для справок
2. Испытать гидравлически давлением: 15 МПа/15 кг/с/см² в течение одной минуты
3. Испытать напряжением: 16 кВ в течение одной минуты
4. Хранить изделием ПД-5 ГОСТ 2930-62

6АШ.280.027СБ			
Изм.	Лист	Кол-во	Дата
1	1	22	11
Изготовитель: ООО "Механик"			

А.И.Сидоров

Лист 1 из 1