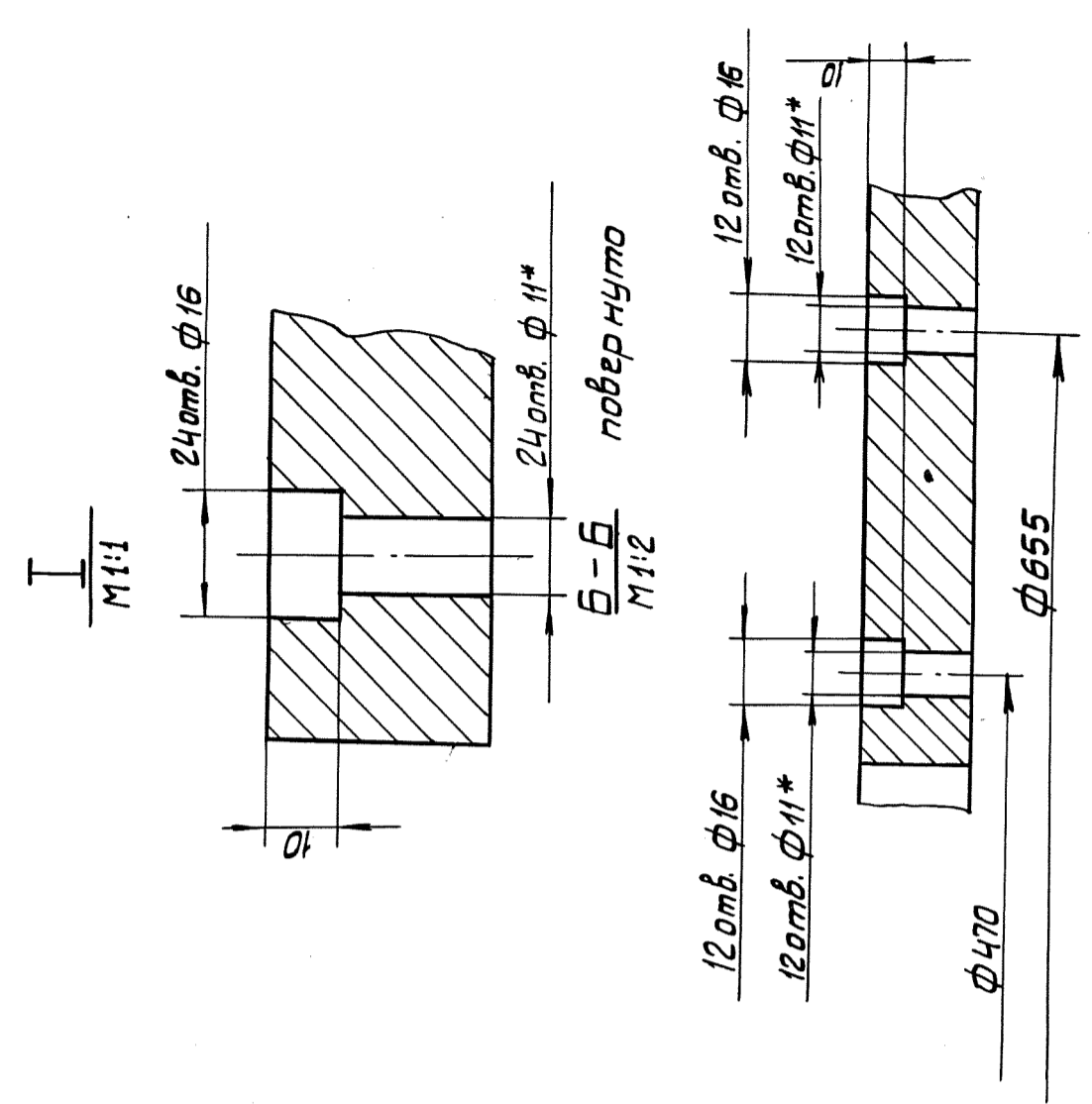
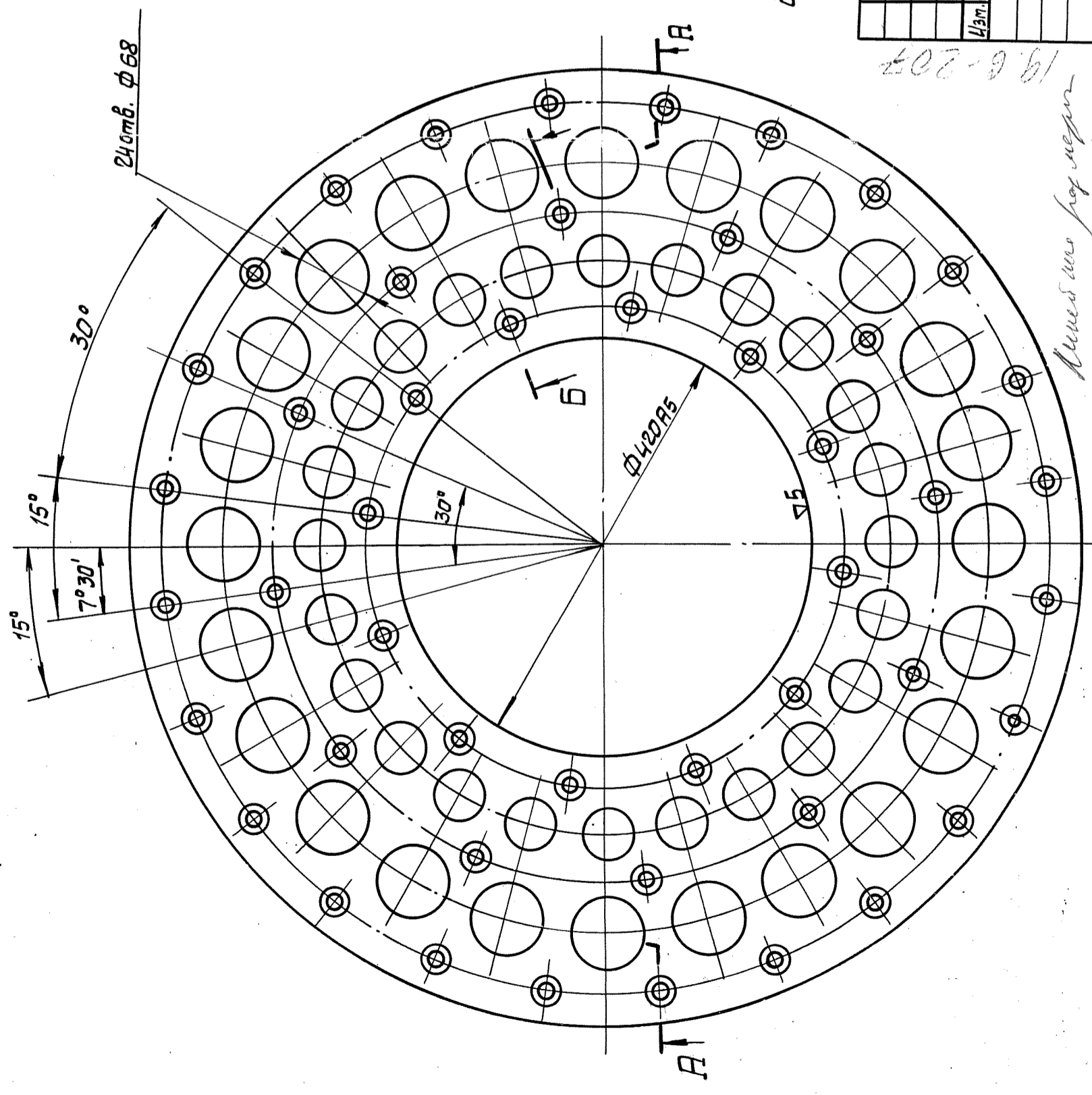
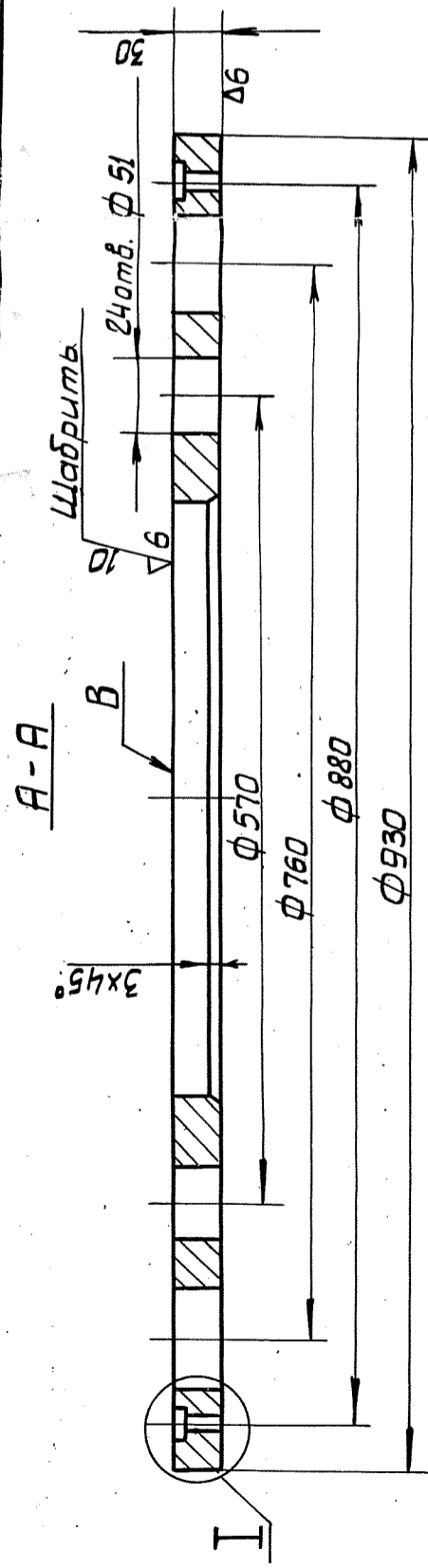


смет. детали  
 Колосов Н.А.  
 13(Δ)



- 1.\* Обработать с узлом ДЛ. 070СБ.
2. Поверхность в шабрить после установки шайбы на место при завернутых винтах.
3. Следы касания по поверхности трения должны быть распределены равномерно.
4. У запасных шайб поверхность в не шабрить.

19.6.17.00.001

Лит.	Масса	Масшт.
И	91	1:1
Лист	Листов 1	
"Белорускалий" АКО		
Бронза Бр АЖ9-4П		
ГОСТ 493-54.		
Шайба ячеяковая		
Изм. Лит.	№ докум.	Подп.
Сверил	Сильверстава	19.6.2007
Копир.	Праховская	Трош

19.6.2007  
 Проверено по чертежу  
 С. Труш